

# PRODUKT KATALOG

 DEUTSCH



**Endlich: Das  
Tiltrotatorsystem der  
dritten Generation  
von engcon!**

Seite 4 »









# Die Zukunft ist da!

Voller Stolz präsentieren wir das Tiltrotatorsystem der dritten Generation – ein Ergebnis unserer innovativen Arbeit. Mit weniger Kraftstoff- und Energieverbrauch und minimalen Servicekosten die perfekte Lösung für heute und morgen. Auf Seite 4 können Sie sich genauer über diese bahnbrechende Technik informieren, die beispielhaft für unser Engagement steht, die Grenzen des Möglichen in der Baubranche stetig zu erweitern.

**Schauen Sie sich all die Arbeitsbereiche an, die durch die innovative Technik von engcon revolutioniert wurden.**

Wir bieten ein breites Sortiment an Anbaugeräten, mit denen sich die Arbeit so effizient wie möglich erledigen lässt. Auf Seite 12 können Sie sich über die verschiedenen Arbeitsbereiche informieren und erfahren, wie engcon die Arbeit optimieren kann. Unsere Technik ist ideal für die neuesten Anforderungen der Baubranche, die sich auf höhere Präzision, größere Vielseitigkeit und höhere Sicherheit richten. Dank unserer Innovationsarbeit, die immer den Endkunden im Blick hat, kann engcon stets Produkte auf dem neuesten Stand der Technik bieten.

Wir freuen uns darauf, die Welt des Baggers gemeinsam mit Ihnen immer weiter zu verändern!

## **TABLE OF CONTENT:**

**3** Vorwort | **4** Unser Tiltrotatorsystem der dritten Generation  
**8** Werden Sie Teil der engcon-Revolution | **10** Der engcon-Standard  
**12** Arbeitsbereiche | **14** Schnellwechsler | **16** EC-Oil  
**18** Hydraulische Anbaugeräte | **24** Mechanische Anbaugeräte  
**30** Steuersystem | **33** Extras | **34** Technische Daten



# Unser Tiltrotator- system der dritten Generation



Mit mehr als 30 Jahren Erfahrung in der Entwicklung von Tiltrotatoren präsentieren wir jetzt nicht ohne Stolz unsere jüngste Innovation – das Tiltrotatorsystem der dritten Generation.

Dieses System verfügt über eine völlig neu konstruierte Hydraulik mit dynamischer Funktionsweise, die den Hydraulikdruck intelligent über den gesamten Tiltrotator verteilt und so sicherstellt, dass die Maschine nur den tatsächlich benötigten Volumenstrom oder Druck bereitstellt. So wird bei unveränderter Last weniger Energie verbraucht. Das Bedienpersonal profitiert darüber hinaus von gleichmäßigeren Bewegungsabläufen.

Das Herzstück des Systems bildet unsere neue hochentwickelte Steuerung DC3. Zahlreiche Funktionen wurden verbessert oder sind neu hinzugekommen, wie z. B. die automatische Kalibrierung oder ein Cloud-basierter Fernsupport. Weiterhin ist das System auf verschiedene Funktionen vorbereitet, die wir nach und nach implementieren werden, wie z. B. die Werkzeu-gerkennung. Das Ergebnis dieser Innovationen ist unser Tiltrotatorsystem mit der bisher größten Energieeffizienz.

Alles in allem also eine ausgesprochen **smarte, effiziente und benutzerfreundliche Lösung.**

**Sie haben die Wahl.**





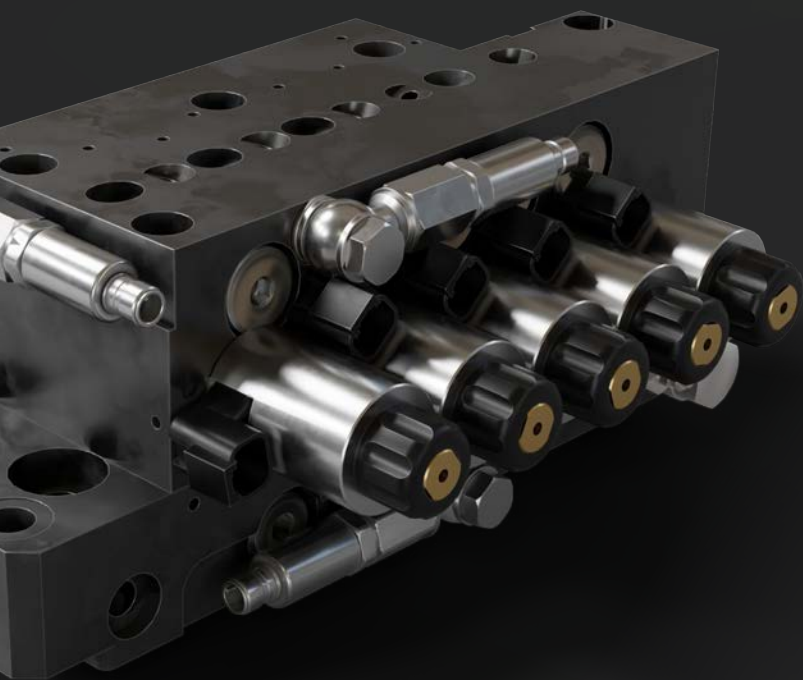
# Neuer Tiltrotator

- ▶ Load-Sensing-Hydraulik.
- ▶ Optimiertes System zur gleichzeitigen Nutzung mehrerer Funktionen mit separatem Druckausgleich.
- ▶ Zusatzfunktionen mit höherem Volumenstrom und Proportionalsteuerung.
- ▶ Neue energieeffiziente Ventile für die Schwenkfunktion.
- ▶ Zusatzfunktion 2 beim EC319 mit bis zu 120 l/min.



## Neue Load-Sensing-Hydraulik

Die Lasterkennung der Maschine wirkt sich nur auf den Pumpenbetrieb und die Ölmenge aus, mit der die Pumpe die einzelnen Verbraucher (Funktionen) beliefert. Durch die Druckmessung im Tiltrotator optimieren wir darüber hinaus die Ölmenge, die am Anbaugerät ankommt. So wird die Ölmenge laufend darauf abgestimmt, welche Funktionen gerade mit welcher Last im Einsatz sind. Unser Load-Sensing-System funktioniert vollkommen unabhängig von der Lasterkennung der Trägermaschine.





# Der neue Schnellwechsler

Der neue Schnellwechsler S60 verfügt über eine verbesserte Lösung an den Achsen, die ihn langlebiger macht. Der Durchfluss für EC-Oil wurde verbessert und engcon hat ein schlauchloses Design entwickelt. Der S60 ist auch mit einem Anschlagösen erhältlich.



## Vorteile der Automatische schnellwechsler von engcon

- 1.** In Grabrichtung ausgerichtete Haken verteilen die Grabkraft gleichmäßig auf beide Achsen.
- 2.** Die einzigartige Sicherheitslösung mit U-förmigen Verriegelungshaken verhindert, dass sich Anbaugeräte lösen. Die Haken sind so konstruiert, dass sie das Spiel zwischen Schnellwechsler und Anbaugerät minimieren.
- 3.** Die spezielle Konstruktion sorgt für weniger Verschleiß, bessere Haltbarkeit und damit längere Lebensdauer.
- 4.** Das engcon-Modul mit Warnleuchten und Warntönen für mehr Sicherheit ist bei allen Schnellwechslern im Lieferumfang enthalten. (Nähere Information zum Warnleucht- und Warnton-Modul-erhalten Sie auf Seite 30).
- 5.** EC-Oil ist bei automatischen Aufnahmen mit flexibler Schlauchführung serienmäßig enthalten.



# Neue Steuerung

- ▶ Bildet die Grundlage der nächsten Tiltrotator-Generation.
- ▶ Für heutige und künftige Baggermodelle konstruiert.
- ▶ Neue App für iOS und Android.
- ▶ Ermöglicht neue Funktionen, wie z. B. die Werkzeugerkennung.
- ▶ Fernsupport.
- ▶ Die Steuerung DC3 ist mit Tiltrotatoren der zweiten Generation kompatibel.



## Neue Hardware

- ▶ Die Steuerung verfügt über neue Module und eine höherwertige Verkabelung mit standardisierten Steckverbindern.
- ▶ Mehrere Sensoren ermöglichen zusätzliche Funktionen, wie z. B. die Verriegelungskontrolle oder Werkzeugerkennung – und damit eine höhere Wertschöpfung.
- ▶ Da die Steuerung über kein sichtbares Display verfügt, lässt sie sich ohne größere Veränderungen der Bedienumgebung in die Maschine integrieren.
- ▶ Sobald weitere Module und Funktionen zur Verfügung stehen, kann das modular aufgebaute System entsprechend erweitert werden.



## Neue App für iOS und Android

- ▶ Speicherung persönlicher Einstellungen in der Cloud mit der engcon-ID.
- ▶ Bluetooth-Verbindung mit der Steuerung.
- ▶ Soft Assignments.
- ▶ Verbessertes Fernsupport.
- ▶ Kontinuierliche Aktualisierung der Software mit neuen Funktionen per Over-the-Air-Update.
- ▶ ePS-Ansicht.
- ▶ Statusansicht.
- ▶ Alarm.







## Werden Sie Teil der engcon- Revolution

Ein **Tiltrotator** ist ein Zusatz, der zwischen Arm und Löffel des Baggers eingekuppelt wird und wie ein bewegliches Handgelenk funktioniert. Mit einem Tiltrotator können der Löffel oder ein anderes ausgewähltes Anbaugerät geschwenkt (bis zu 45 Grad) und gedreht (unendlich) werden. engcons Tiltrotatoren passen an alle Bagger zwischen 1,5 und 33 Tonnen, unabhängig von Hersteller und Modell.



# Fünf Vorteile der Tiltrotatoren von engcon.



## Effizienzsteigerungen um ca. 25 %\*

Die Arbeit mit einem Tiltrotator spart Zeit und steigert die Effizienz um ca. 25 %\*. Die Maschine wird weniger abgenutzt und der Arbeitsaufwand ist geringer, gleichzeitig reduziert die hohe Präzision der Manöver überflüssigen Materialverbrauch.



## Weniger manuelle Arbeit

Mit einem Tiltrotator erhöht sich dank der hervorragenden Manövrierfähigkeit und des geringen Platzbedarfs die Sicherheit im Umfeld der Maschine. Tiltrotatoren reduzieren den Bedarf an manueller Arbeit, zum Beispiel bei der Verwendung von Schaufeln und Rechen. Dank EC-Oil kann der Fahrer beim Anbaugerätewechsel bequem in der Kabine bleiben. Rund 61 % der Anwender sehen dabei als größten Vorteil die höhere Sicherheit.\*



## Der Bagger wird Geräteträger

Der Tiltrotator kann verschiedene Anbaugeräte je nach Bedarf unabhängig von der Position der Maschine ganz problemlos schwenken und drehen. Neben normalen Baggerlöffeln kann die Maschine auch mit verschiedenen Anbaugeräten ausgestattet werden und so viele andere Maschinen am selben Arbeitsplatz ersetzen. Der Bagger verwandelt sich in einen vielseitigen Geräteträger, der mehrere Anbaugeräte und Maschinen ersetzt. \*



## Werkzeugwechsel bequem von der Kabine aus

Mit einem Tiltrotator und dem EC-Oil-System behält der Fahrer die Kontrolle und den Komfort in seiner gewohnten Arbeitsumgebung und muss die Kabine nicht verlassen, um hydraulische Werkzeuge anzuschließen. Dies sorgt auch für mehr Sicherheit.



## Kraftstoffverbrauch reduzieren

Dass die Maschine viel weniger umgesetzt werden muss, bedeutet eine geringere Umweltbelastung, da der Kraftstoffverbrauch reduziert wird. Gleichzeitig wird der Boden weniger beschädigt. Über die Lebensdauer des Baggers (7 Jahre\*) lassen sich ca. 113.000 kg CO<sub>2</sub> einsparen. Da man Hindernisse umgehen und auf engem Raum graben kann, müssen auch im Weg stehende Objekte seltener bewegt werden.



# Der engcon-Standard.

Serienmäßig bietet engcon eine Reihe von Funktionen, die die Funktion und Sicherheit von Tiltrotatoren verbessern.

- ▶ Die automatische Hydraulikkupplung EC-Oil gehört bei allen Tiltrotatoren\* zur serienmäßigen Ausstattung.
- ▶ Vorbereitet für die abnehmbaren Greifer S40–S70 und die abnehmbaren Kehrwalzen S40, S45 und S60.
- ▶ Die einzigartige, wartungsfreundliche Konstruktion ermöglicht die Einstellung des Brechspiels, ohne den Tiltrotator abtrennen zu müssen.
- ▶ Bei den Tiltrotatoren EC214–EC233 sind Neigungs- und Rotationssensoren im serienmäßigen Lieferumfang enthalten. Die Tiltrotatoren EC204–EC209 werden komplett vorbereitet für die Nachrüstung von Neigungs- und Rotationssensoren geliefert. Bereit für den Anschluss an die meisten Baggersysteme.
- ▶ Unbegrenzte Rotation und bis zu  $\pm 45$  Grad Schwenkwinkel für optimale Zugänglichkeit.
- ▶ Zentralschmierung
- ▶ 2 Jahre Garantie

Erfahren Sie mehr über die Tiltrotatoren von engcon



**EC02**  
1,5–2,5 t



**EC204**  
2–4 t



**EC206**  
4–6 t



**EC209**  
6–9 t



**EINE FUNKTION, DIE ES NUR BEI ENGCON GIBT!**

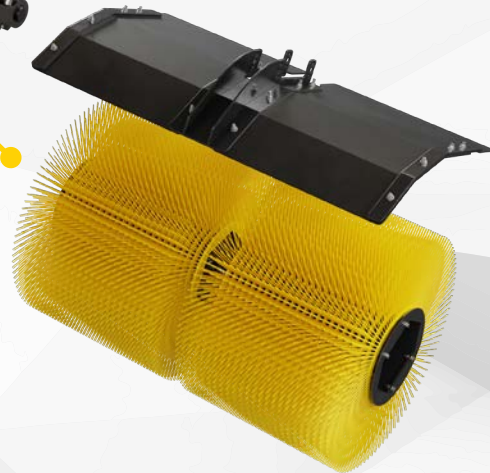
## Vorbereitet auf abnehmbare Anbaugeräte

Die leistungsstarke Aufhängung und stabile Verriegelung der engcon-Schnellwechsler S40–S70 sowie der Platz für zusätzliche Hydraulik ermöglichen den Einsatz von mehr Anbaugeräten wie dem abnehmbaren Greifer und der Kehrwalze von engcon.

Abnehmbarer Greifer



Abnehmbare Kehrwalze



**EC214**  
9–14 t



**EC219**  
14–19 t



**EC226**  
19–26 t



**EC233**  
24–33 t





## Garten- und Landschaftsbau

Der Garten- und Landschaftsbau erfordert große Präzision und eine sorgfältig an den Standort angepasste Arbeit, damit sich die Flächen harmonisch in die Umgebung einfügen. Der Tiltrotator von engcon erleichtert das Roden, Graben, Nivellieren, den Bau von Pflasterflächen, Gehwegen, Einfahrten sowie das Entfernen und Aufstellen von Zäunen.



## Gleisarbeiten

Mit dem Tiltrotator von engcon können Sie seitlich zwischen Schwellen graben, an Hängen arbeiten und Material mit hoher Präzision bearbeiten. Typische Aufgaben bei Gleisarbeiten sind das Ausschachten von Gleisbetten, das Ausheben von Gräben für Kabel, der Brückenbau, der Einbau von Durchlässen, der Bau und die Instandhaltung von Tunneln, die Schienenerneuerung und der Bau von Bahnübergängen.



## Städtebau

Bagger werden für eine Vielzahl von Aufgaben im Zusammenhang mit der Vorbereitung von Böden und Infrastruktur im Städtebau eingesetzt. Tiltrotatoren und Werkzeuge von engcon erleichtern Aufgaben wie Rodung und Planierung, Straßenbau und Infrastrukturentwicklung.



## Aushub

Bagger spielen eine entscheidende Rolle beim Ausheben von Gräben für verschiedene Zwecke und übernehmen dabei eine Vielzahl von Aufgaben. Tiltrotatoren und Anbaugeräte von engcon machen diese Arbeit deutlich effizienter. Zu den üblichen Aufgaben gehören das Anlegen von Gräben, das Verlegen von Rohren, das Ausheben von Gräben im Fels und die Sanierung von Gräben.





## Wasser und Abwasser

Die Tiltrotatoren von engcon sind äußerst vielseitige Werkzeuge für Wasser- und Abwasserarbeiten auf engstem Raum. Ihre hohe Flexibilität bedeutet, dass die Maschine nicht so häufig umgesetzt werden muss. Aufgaben wie das Ziehen von Gräben, Verlegen von Rohren, Verfüllen, Instandsetzen von Abwasserleitungen und Anlegen von Pumpstationen werden deutlich einfacher.



## Straßenbau

Die Tiltrotatoren von engcon vereinfachen viele Aufgaben im Straßenbau, sodass die Maschine beim Aushub, Schälen, Auffüllen, Nivellieren, Einbauen von Durchlässen, Entfernen von Gehwegen, Ziehen von Gräben und Entwässern nicht ständig umgesetzt werden muss.



## Allgemeine Erdarbeiten

Bei allgemeinen Erdarbeiten erleichtert der Tiltrotator von engcon mit den passenden Anbaugeräten den Baggerfahrern vielfältige Aufgaben – wie die Materialhandhabung, das Planieren und Schrägen, das Ziehen von Gräben, Abbrucharbeiten, das Verfüllen, das Be- und Entladen von Lkw sowie Rohrleitungsinstitutionen.



## Spezialitäten

In den vielseitigen Tiltrotator von engcon können verschiedene Anbaugeräte integriert werden. Die abnehmbare Kehrwalze ergänzt die Schaufel und den abnehmbaren Greifer und macht die Rohrarbeit effizienter: mit der Schaufel graben, mit der Kehrwalze das Rohr freilegen und dann mit dem Greifer das Rohr bewegen – alles bequem von der Kabine aus!



# Schnell- wechsler

Freuen Sie sich auf effizienteres Arbeiten mit den innovativen Schnellwechslern von engcon für Bagger in der Gewichtsklasse von 1,5 bis 40 Tonnen. Wir bieten automatische Schnellwechsler an, die dank nahtloser Integration die Vielseitigkeit und Leistung Ihrer Ausrüstung bei der Arbeit steigern.

## Automatische Schnellwechsler

S40-S80

- ▶ Für alle Bagger in der Gewichtsklasse von 4 bis 40 Tonnen mit Schnellwechsler S40-S80.
- ▶ Das automatische Schnellwechselsystem EC-Oil kuppelt den Tiltrotator und hydraulische Anbaugeräte an, ohne dass der Fahrer die Kabine verlassen muss.
- ▶ Hydraulische Verriegelung mit vierfacher Sicherheit. Das engcon-Modul mit Warnleuchten und Warntönen für mehr Sicherheit ist bei allen Schnellwechslern im Lieferumfang enthalten.
- ▶ Die Haken weisen in Grabrichtung, sodass sich die Kräfte auf die gesamte Aufnahme verteilen.

Schnellwechsler im Bild: S40



**Entscheiden Sie  
sich für engcons  
Verriegelungssystem  
und damit für höchste  
Sicherheit**



Nähere Informationen auf Seite 30.







# EC-Oil

**Aufgaben in Sekundenschnelle wechseln – von der Kabine aus.** EC-Oil ist der Schlüssel in unserem System. Damit können Sie hydraulische Anbaugeräte in Sekundenschnelle wechseln oder den Tiltrotator abkuppeln, wenn Sie mehr Brechkraft benötigen. Die automatische Hydraulikkupplung EC-Oil gehört bei uns jetzt zur Serienausstattung.

Wenn Sie sich für einen automatischen Schnellwechsler S40–S80 von engcon entscheiden, ist die automatische Hydraulikkupplung EC-Oil im Schnellwechsler, im Oberteil des Tiltrotators und im Schnellwechsler des Tiltrotators (S40–S80) enthalten. EC-Oil ist bei allen hydraulischen Anbaugeräten mit S40–S80 von engcon serienmäßig enthalten.

## Zeit ist Geld

Bei einigen Aufgaben kann EC-Oil im Vergleich zum manuellen Ankuppeln eine Zeitersparnis von einer Stunde oder mehr pro Tag bieten.

### Die alte Methode:

**48** Wechsel/Tag  
**90 s** für manuelles Ankuppeln der Hydraulik  
**72 min** Gesamtzeit/Tag

### Die engcon-Methode:

**48** Wechsel/Tag  
**10 s** für automatisches Ankuppeln der Hydraulik  
**8 min** Gesamtzeit/Tag

## Vorteile von EC-Oil

- ▶ EC-Oil ist standardmäßig im Lieferumfang aller automatischen Schnellwechsler und Tiltrotatoren von engcon enthalten.
- ▶ Ermöglicht den Wechsel hydraulischer Anbaugeräte in etwa zehn Sekunden, ohne die Kabine verlassen zu müssen.
- ▶ Kuppelt hydraulische Anbaugeräte automatisch an.
- ▶ Da der Fahrer die Kabine nicht so oft verlassen muss, erhöht sich die Sicherheit für alle Personen – außerhalb und innerhalb der Kabine.
- ▶ Kann herstellerunabhängig an allen hydraulischen Anbaugeräten nachgerüstet werden.\*
- ▶ Langlebige Kupplungen ermöglichen das Anschließen von Anbaugeräten bei vollem Systemdruck.
- ▶ Tropffreies System = geringere Umweltbelastung.
- ▶ Minimiert die üblichen Probleme bei manuellen Hydraulikkupplungen.





# Sanwich-Lösung

Die Sandwich-Lösung von engcon mit EC-Oil auf der Ober- und Unterseite des Tiltrotators ist eine flexible Lösung, die es Ihnen ermöglicht, den Tiltrotator einfach abzukuppeln, wenn er nicht verwendet wird. Das verhindert eine Verringerung der Kapazität durch zusätzliches Gewicht und zusätzliche Höhe am Ende des Auslegers. Wird der Tiltrotator abgekoppelt, wird gleichzeitig mehr Leistung für den direkten Einsatz des Anbaugeräts freigegeben. Dies ermöglicht unterbrechungsfreie, traditionelle Wartungsarbeiten und senkt die Kosten bei anspruchsvollen oder gefrorenen Böden, indem unnötiger Verschleiß verhindert wird.

Hydraulischer Schnellwechsler

Tiltrotator

Hydraulischer Schnellwechsler

Abnehmbarer Greifer

Stein- und Sortiergreifer

## EC-Oil-Block

1. Elektrostecker, 12-polig.
2. Zentralschmierung.
3. Zwei Ölkupplungen (Druck und Rücklauf).



# Hydraulische Anbaugeräte

engcon bietet ein breites Sortiment an hydraulischen Anbaugeräten. Dank EC-Oil können Sie Anbaugeräte bequem von der Kabine aus wechseln.



**Abnehmbarer Greifer**



**Stein- & Sortiergreifer**



**Abnehmbare Kehrwalze**



**Kombi- & Holzgreifer**



**Fällgreifer**



**Kehrwalze**



**Verdichterplatte**



**Palettengabeln**





HITACHI

90411-D

engcon EC-01

engcon



## Kehrwalze



- ▶ Für Bagger in der Gewichtsklasse von 6 bis 33 Tonnen.
- ▶ Erhöht die Auslastung in verschiedenen Fachgebieten.
- ▶ Wird zum Kehren von Erde, Sand, Kies, Schnee und zum Bürsten von Rasenflächen, Fundamenten, Steinen und vielem mehr verwendet.
- ▶ Ideal zum Kehren von Fußgängerüberwegen, Gehwegen und Weichen.
- ▶ Auf Wunsch auch ohne EC-Oil lieferbar.



## Abnehmbare Kehrwalzen



- ▶ Für Bagger in der Gewichtsklasse von 4 bis 19 Tonnen mit Schnellwechsler S40–S60.
- ▶ Die Kehrwalzen sind flexibel und können je nach auszuführender Arbeit in der Breite verstellt werden. Sie können für alle Aufgaben vom Freikehren von Kabeln bis hin zur Reinigung größerer Flächen von z. B. Sand, Schmutz, Schnee und Kies eingesetzt werden.
- ▶ Die manuelle Schnellkupplung sorgt für einen schnellen Anschluss der Hydraulik und die sichere Verriegelung der Kehrwalze am Tiltrotator.
- ▶ Mitgelieferte Bürsten: SWD40: 320 mm, SWD45: 420 mm, SWD60: 420 mm.



### Einzigartige Innovation von engcon!

Sorgen Sie für maximal effektive Arbeit mit unseren abnehmbaren Kehrwalzen. In drei verschiedenen Größen erhältlich.





## Kombi- & Holzgreifer

- ▶ Für alle Bagger in der Gewichtsklasse von 4 bis 33 Tonnen.
- ▶ Der Kombigreifer ist das ultimative Werkzeug für das effiziente Handling von Rundholz und Rohren sowie für leichte Sortierarbeiten.
- ▶ Die Greifspitzen sind mit Verschleißkanten in Brinellhärte 400 für höchste Verschleißfestigkeit verstärkt.
- ▶ Greifarme aus hochfestem Stahl für maximale Lebensdauer.
- ▶ Auf Wunsch auch ohne EC-Oil lieferbar.



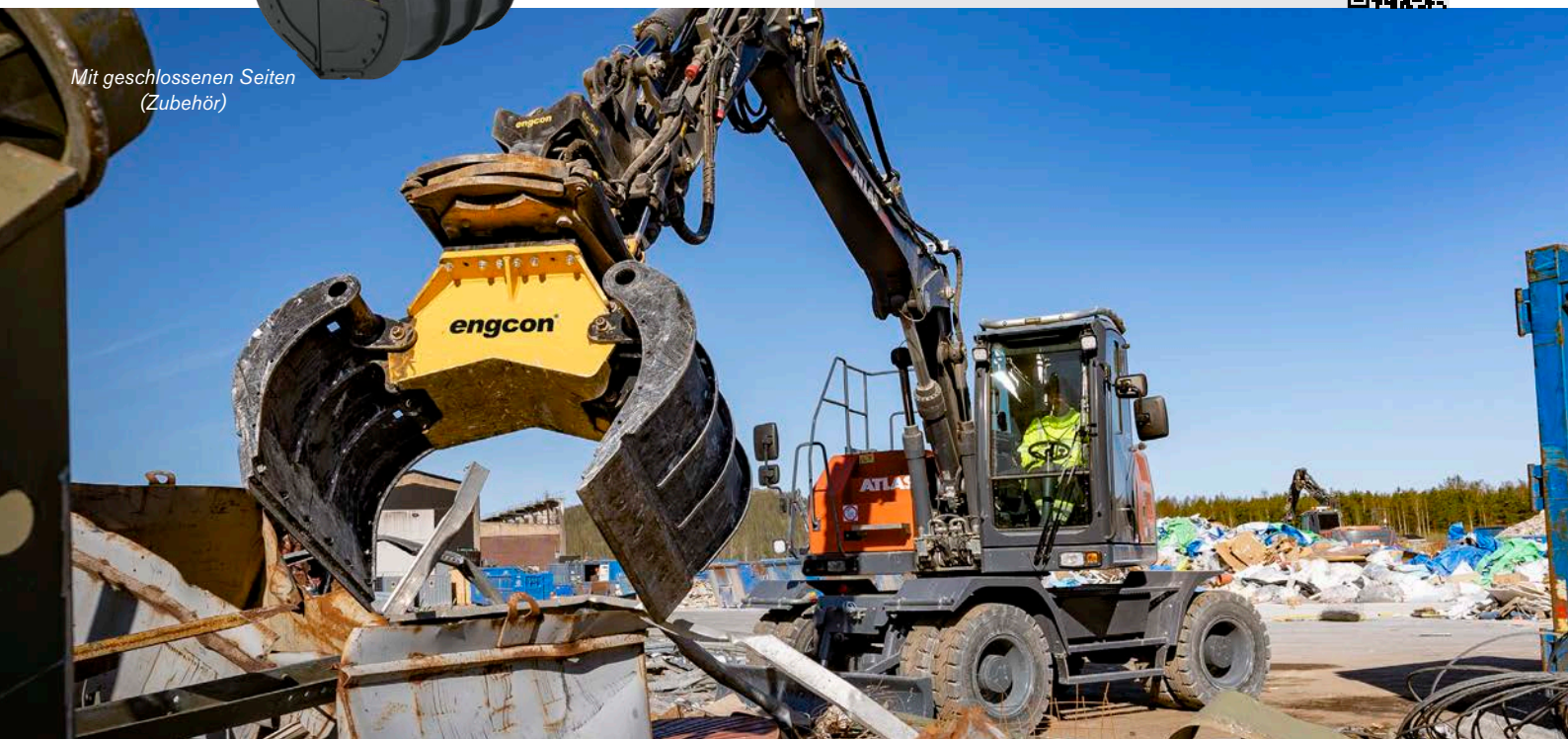
## Stein- & Sortiergreifer

- ▶ Für alle Bagger in der Gewichtsklasse von 1,5 bis 33 Tonnen.
- ▶ Geeignet für alle Aufgaben von Sortierarbeiten bis zu leichteren Abbrucharbeiten, bei denen ein leistungsstarker Greifer benötigt wird.
- ▶ Die Schneidwerkzeuge des Greifers sind mit wendbaren Verschleißkanten ausgerüstet.
- ▶ Kann mit einem Zahnsatz für besseren Grip ausgerüstet werden.
- ▶ Kann mit geschlossenen Seiten ausgerüstet werden, um den Greifer zu einer Greifschaukel zu machen.
- ▶ Auf Wunsch auch ohne EC-Oil lieferbar.



Mit Zähnen  
(Zubehör)

Mit geschlossenen Seiten  
(Zubehör)







## Abnehmbare Greifer

- ▶ Für Bagger in der Gewichtsklasse von 4 bis 30 Tonnen mit Schnellwechsler S40–S70.
- ▶ Die abnehmbare Greiferkassette von engcon kann als Ergänzung zu bestehender Ausrüstung einfach nachgerüstet werden.
- ▶ Der Greifer ist um 15 Grad zum Tiltrotator angewinkelt. Das erhöht die Reichweite und erweitert die Funktionalität.
- ▶ Die Kassette lässt sich in weniger als einer Minute befestigen und mit der Hydraulik verbinden.



## Palettengabeln

- ▶ Hydraulische und mechanische Palettengabeln für Bagger in der Gewichtsklasse von 2 bis 33 Tonnen.
- ▶ Für Bagger in der Gewichtsklasse von 2 bis 6 Tonnen gibt es Leichtgewicht-Palettengabeln.
- ▶ Die Bedienung der hydraulischen Palettengabeln erfolgt über das EC-Oil-Schnellwechslersystem (auf Wunsch auch ohne EC-Oil erhältlich) von der Kabine aus.
- ▶ Mechanische Palettengabeln werden von kraftvollen Verriegelungen in Position gehalten, die Positionen werden manuell eingestellt.
- ▶ Geschmiedete Gabeln für höhere Haltbarkeit und Lebensdauer.



**HINWEIS:** Überprüfen Sie immer die Sicherheitshinweise, die für die Palettengabeln an der betreffenden Maschine gelten. In Kombination mit Tiltrotatoren müssen Lasthalteventile verwendet werden. Die Tiltrotatoren von engcon sind mit Lasthalteventilen an den Schwenkzylindern ausgestattet.





## Fällgreifer



- ▶ Für Bagger in der Gewichtsklasse von 7 bis 26 Tonnen.
- ▶ Sie können in der Kabine bleiben und den Fällgreifer einfach an EC-Oil anschließen, die Äste kappen und das Holz sicher auf dem Boden absetzen.
- ▶ Automatisches Kettenspannen und proportionale Kettenschmierung.
- ▶ Schneller und einfacher Wechsel von Sägeschwert und Kette.
- ▶ SuperCut minimiert Ausfallzeiten und steigert die Produktivität.
- ▶ Integrierter Vorschubzylinder.
- ▶ Sequenzgesteuerte Sägefunktion.
- ▶ Sägeaktivierungsventil im Lieferumfang enthalten.



## Verdichterplatten



### Neues Produkt: PC9500!

Ein Verdichter entworfen für die größeren Maschinen.

- ▶ Für Bagger in der Gewichtsklasse von 6 bis 33 Tonnen.
- ▶ Diese Verdichter sorgen für mehr Sicherheit – denn damit muss niemand eine Ausschachtung betreten, in der es durch die Vibrationen zu einem Bodeneinbruch kommen könnte.
- ▶ Zusätzliche Einsatzmöglichkeiten für Tiltrotatoren, wo bislang kein Einsatz möglich war, z. B. an steilen Hängen oder Böschungen.
- ▶ engcon empfiehlt den Schnellwechsler S45 für den PP3200, S60 für den PC6000 und den S70/S80 für den PC9500.
- ▶ Auf Wunsch auch ohne EC-Oil lieferbar.



Produkt im Bild: PC9500. Besuchen Sie unsere Website, um alle verfügbaren Verdichterplatten zu sehen.





# Mechanische Anbaugeräte

engcon bietet ein breit gefächertes Sortiment hochwertiger mechanischer Anbaugeräte, die Ihre Maschine vielseitiger und effektiver und die Arbeit deutlich präziser machen.







VOLVO

engcon

VOLVO

EWRI50C

engcon

engcon



## Kabellöffel

- ▶ Für Bagger in der Gewichtsklasse von 1,5 bis 33 Tonnen.
- ▶ Entwickelt für präzises Graben mit minimaler Breite. Geeignet für Kabel oder andere Leitungen, bei denen die Gräben sehr schmal sein müssen.
- ▶ Erhältlich in zwei Ausführungen – Standard und Konisch.
- ▶ Schneidkanten und andere exponierte Verschleißflächen haben eine Härte von 500 Brinell.
- ▶ Optional gibt es einen werkseitig montierten Zahnsatz für zusätzliche Einsatzmöglichkeiten.



## Tieflöffel

- ▶ Für Bagger in der Gewichtsklasse von 1,5 bis 33 Tonnen.
- ▶ Ideal für Arbeiten unter schwierigen Bedingungen, bei denen schnelles Vorkommen und leichte Verfüllung im Vordergrund stehen.
- ▶ Ideal vor allem für das Ausheben von Gräben und Aushubarbeiten, die eine hohe Kapazität erfordern.
- ▶ Kann auf Wunsch mit verschiedenem Zubehör ausgestattet werden, um die Vielseitigkeit zu erhöhen: Zahnsatz\*, Zahnschutz und Blattzähne.



\*Wenn der Zahnsatz als Option gewählt wird, sind die Löffel von engcon serienmäßig mit dem Cat-Zahnsystem ausgestattet. Für andere Zahnsysteme konsultieren Sie die Verfügbarkeit bitte direkt bei engcon.



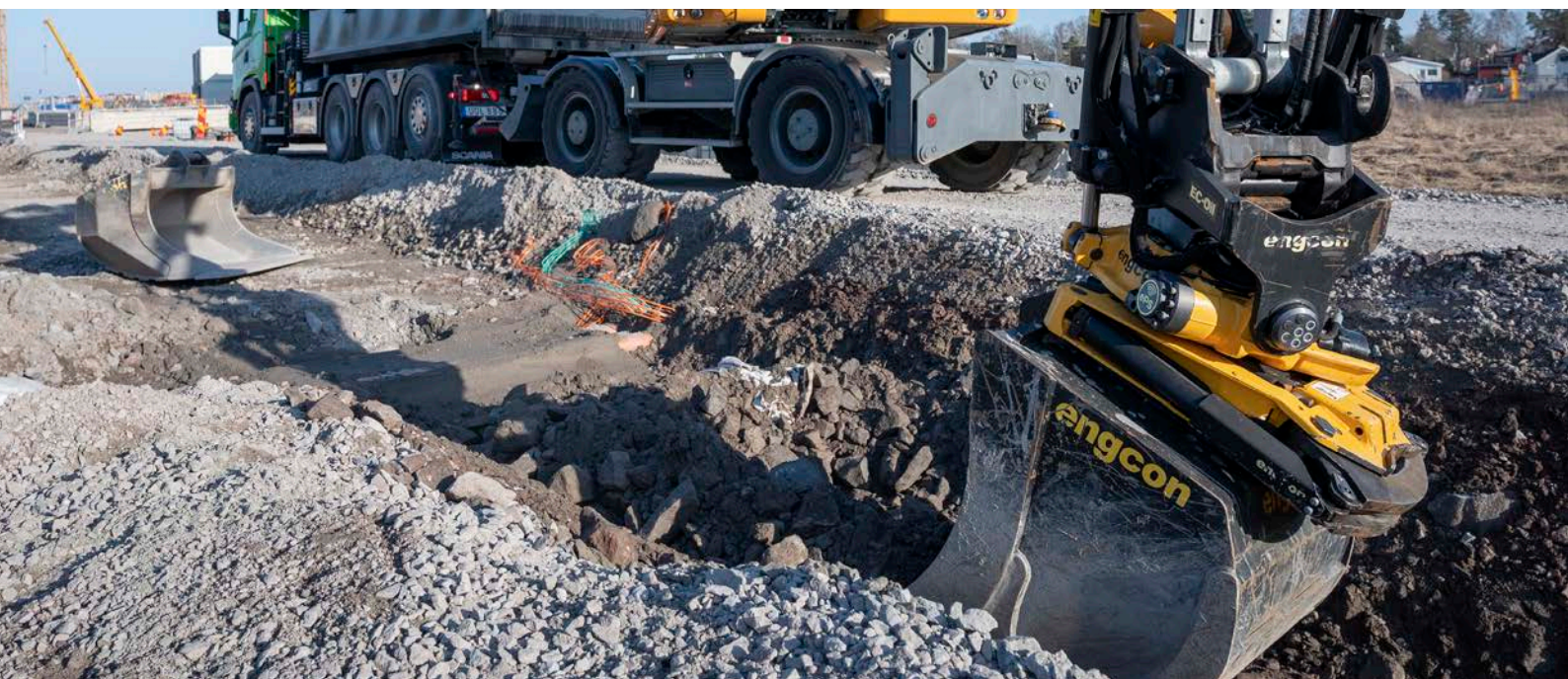
Standard

Konisch



Zahnsatz, Typ Cat

Blattzähne sorgen für eine ebene Sohle





## VA-Löffel



- ▶ Für Bagger in der Gewichtsklassen von 8 bis 23 Tonnen.
- ▶ Speziell für das Graben von Wasser und Abwasser sowie für andere Leitungsarbeiten.
- ▶ Geformt wie ein Tiefgrablöffel, aber mit etwas längerem Boden.
- ▶ Ausgerüstet mit Schneidkanten ohne Zähne.
- ▶ An den exponiertesten Stellen mit Hardox verstärkt – für beste Haltbarkeit und lange Lebensdauer.



## Siebschaufel

- ▶ Für alle Bagger in der Gewichtsklasse von 1,5 bis 33 Tonnen.
- ▶ Ideal geformt für schnelles und einfaches Sortieren.
- ▶ Verschleißkanten, untere Gabeln und Rippen bestehen aus hochfestem Verschleißstahl mit einer Härte von bis zu 500 Brinell.
- ▶ Entwickelt in Hinsicht auf Robustheit, hohe Zuverlässigkeit und lange Lebensdauer.







**Innovative, an Greifer angepasste Löffelserie mit maximaler Stütze für gegriffene Objekte!**

Seit 2023 im serienmäßigen Lieferumfang enthalten.

## Planierschaufel

- ▶ Für Bagger in der Gewichtsklasse von 1,5 bis 33 Tonnen.
- ▶ Die Rückseite der an die Greifer angepassten Löffel-Produktreihe bietet eine Aussparung, die auf den Gegenhalter des Greifers ausgerichtet ist. Diese Konstruktion bietet eine bessere Stütze für gegriffene Objekte wie Pfeiler und Rohre.
- ▶ Abgefaste Kanten helfen, Kollisionen zu vermeiden, was besonders beim Graben in der Nähe von Hauswänden von Vorteil ist.
- ▶ Oberer Winkel mit Tiltrotatoranpassung.
- ▶ Übrige Verschleißflächen Hardox-verstärkt.
- ▶ Konische Form für einfacheres Verfüllen und Entleeren.
- ▶ Verschleiß- und Schneidkanten – Brinellhärte 500.



## Asphaltschneider

- ▶ Für Bagger in der Gewichtsklasse von 1,5 bis 33 Tonnen.
- ▶ Sorgt für feine Schnitte und verhindert Kostensteigerungen durch unnötiges Abbagern von Asphalt.
- ▶ Geeignet für präzise Schnitte in Rasenflächen und anderen Bereichen, an denen Präzision erforderlich ist.



## Reißzahn

- ▶ Für Bagger in der Gewichtsklasse von 1,5 bis 33 Tonnen.
- ▶ Die Konstruktion sorgt für ungehindertes Eindringen in gefrorene und harte Böden.
- ▶ Der Reißzahn (oder „Aufreißer“, wie er auch genannt wird) ist auf das beste Reiß- und Brechmoment in harten Materialien optimiert.
- ▶ Die hintere Platte bietet Unterstützung beim Biegen gegen weichere Materialien.





## Palettengabeln



**HINWEIS:** Überprüfen Sie immer die Sicherheitshinweise, die für die Palettengabeln an der betreffenden Maschine gelten. In Kombination mit Tiltrotatoren müssen Lasthalteventile verwendet werden. Die Tiltrotatoren von engcon sind mit Lasthalteventilen an den Schwenkzylindern ausgestattet.

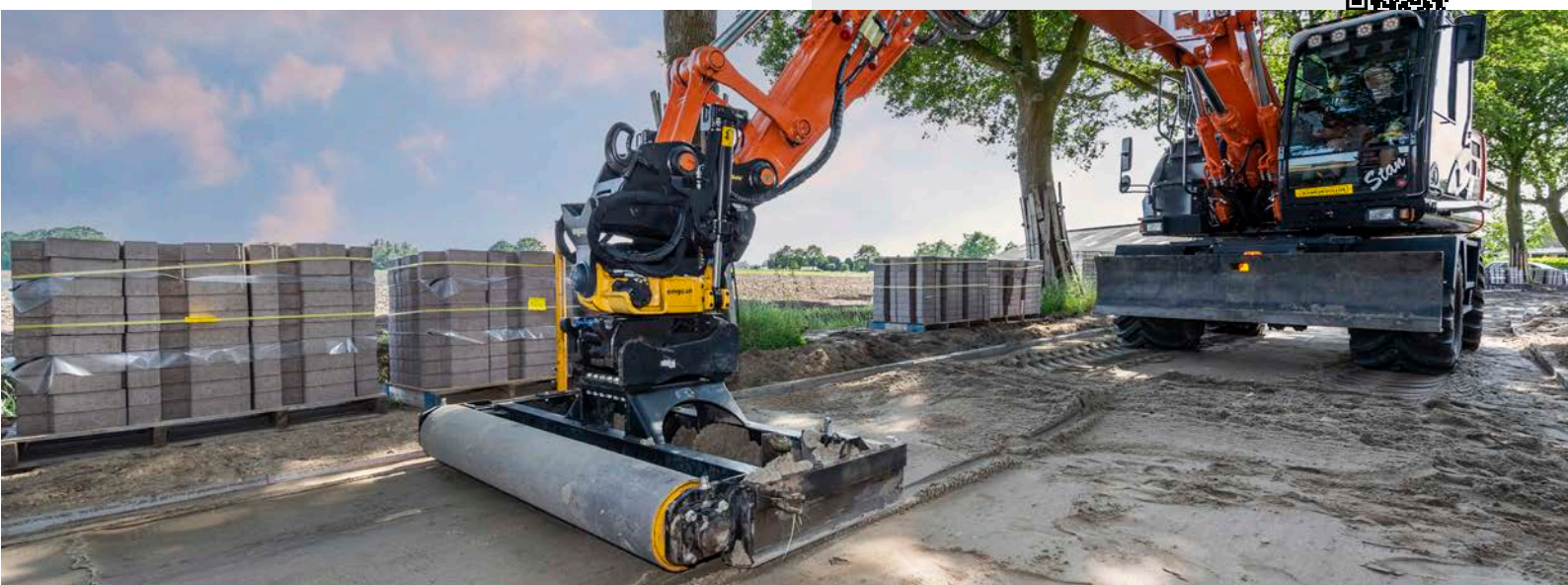
- ▶ Hydraulische und mechanische Palettengabeln für Bagger in der Gewichtsklasse von 2 bis 33 Tonnen.
- ▶ Für Bagger in der Gewichtsklasse von 2 bis 6 Tonnen gibt es Leichtgewicht-Palettengabeln.
- ▶ Die Bedienung der hydraulischen Palettengabeln erfolgt dank des Schnellwechslersystems EC-Oil von der Kabine aus.
- ▶ Mechanische Palettengabeln werden von kraftvollen Verriegelungen in Position gehalten, die Positionen werden manuell eingestellt.
- ▶ Geschmiedete Gabeln für höhere Haltbarkeit und Lebensdauer.



## Planierbalken



- ▶ Für Bagger in der Gewichtsklasse von 2 bis 33 Tonnen.
- ▶ Zum schnellen und effizienten Nivellieren großer Flächen.
- ▶ Erhältlich in fünf verschiedenen Breiten – deckt die meisten Anforderungen an das Nivellieren von Flächen ab.
- ▶ Damit sich der Planierbalken optimal an Ihren jeweiligen Bedarf anpassen lässt, ist er gelagert und in der Höhe verstellbar.
- ▶ Die Seitenbalken lassen sich mit 500 mm langen Schraubverlängerungen verlängern und machen das System besonders vielseitig.
- ▶ Intelligentes und flexibles Design mit verschraubter Adapterplatte/Aufnahme mit dem gleichen Lochkreis wie die übrigen Anbaugeräte von engcon.





# Steuersystem

## Steuersystem



- ▶ engcons Proportionalsteuersystem DC2 ist für die meisten Maschinen auf dem Markt geeignet.
- ▶ Serienmäßig lassen sich bis zu 6 Proportionalfunktionen und zusätzlich 14 Ein-/Aus-Funktionen mithilfe des engcon-Joysticks steuern.
- ▶ Regelung der Raupensteuerung, Radsteuerung, Auslegerdrehung, VA-Ausleger-, Stützbein- und Schildsteuerung.
- ▶ Funktionseinstellungen und Anbaugeräte können mit einem Android-Telefon/Tablet und der Microprop-App über Bluetooth für bis zu vier verschiedene Fahrer angepasst werden.



## Verriegelungssystem



- ▶ Das intelligente, sichere Verriegelungssystem von engcon gehört bei engcon-Tiltrotatoren zur Serienausstattung und ist bei Schnellwechslern optional.
- ▶ Standardisierte Bedienung – unabhängig vom Fabrikat und Modell des Baggers.
- ▶ Selbsterklärende Bedieneinheit.
- ▶ Ausgestattet mit Bodendrucksensoren, die für höhere Sicherheit beim Wechsel der Anbaugeräte sorgen, sowie einer optischen/akustischen Warnung beim Ankuppeln.



## Licht- und Warnton-Modul



- ▶ Der sichere Schnellwechsler von engcon in Kombination mit dem Licht-/Warnton-Modul warnt sowohl optisch als auch akustisch, wenn der Anschluss nicht vollkommen sicher ist.
- ▶ Das Modul wird auf der linken Seite des Baggerauslegers montiert. Seine Verkabelung ist in die Verkabelung der Steuerung integriert.
- ▶ Wenn ein anderes Steuersystem als DC2 verwendet wird, kann eine separate Verkabelung für das Warnmodul zur Baggerkabine gezogen werden.





# Joystick



## Ergonomie und Funktionalität am Arbeitsplatz



Der engcon-Baggerjoystick vereint in sich hohe Ergonomie, Effektivität und Funktionalität. Er erfüllt höchste Anforderungen an die Sicherheit und die Steuerfunktionen. An der Entwicklung und Gestaltung der Joysticks von engcon waren Fachleute aus der Baubranche und aus dem Industriedesign beteiligt. Jeder Joystick kann mit drei Rollen und sieben Tasten ausgerüstet werden, was bei zwei Hebeln eine Verdoppelung ergibt. Der Fahrer kann also höchst effektiv und gleichzeitig ergonomisch arbeiten, ohne anstrengende Bewegungen oder ungünstigen Arbeitspositionen.

Im Hebel ist eine Handstütze integriert, auf der die Hand ruhen kann, ohne die Grabbewegung zu beeinflussen. Die Handstütze ist flexibel und an verschiedene Handgrößen anpassbar. Der Joystick von engcon ist nicht nur ergonomisch – er eröffnet dem Bediener auch neue Möglichkeiten. Die Rollen der Handstütze sind für Daumen sowie Zeige- und Mittelfinger vorgesehen. So kann der Fahrer bei Bedarf alle sechs Rollen gleichzeitig verwenden.



# engcon Positioning System

Das engcon Positioning System kann in Kombination mit dem gewählten Baggersystem den Bedarf an traditioneller Absteckung stark reduzieren. Der Fahrer hat nämlich die auszubaggernde Fläche auf dem Display der Maschinensteuerung in der Kabine immer im Überblick. Dadurch kann er die genau richtige Menge an Aushub abbaggern, was viele Vorteile bringt.



## Vorteile von ePS

- ▶ Zeitersparnis.
- ▶ Reduzierter Kraftstoffverbrauch.
- ▶ Geringere Abnutzung von Maschine und Anbaugeräten.
- ▶ Zeiteinsparungen bei anderen Einheiten wie Lkw/Muldenkippern.
- ▶ Angepasst für die engcon-Proportionalsteuerung, aber ebenso gut mit anderen Steuersystemen kombinierbar.
- ▶ Dank eigener Verkabelung komplett unabhängig vom Modell bzw. Fabrikat der Steuerung.
- ▶ Kann für alle Tiltrotatoren ab EC204 bestellt und nachgerüstet werden.

engcon hat die Sensoren für ePS auf den Tiltrotatoren EC214-EC233\*\* standardisiert. Dies hat u. a. den Vorteil, dass sich Dreh- und Neigungswinkel mit integrierten und nachgerüsteten Maschinensteuerungen realisieren lassen.\* Außerdem vereinfachen die standardisierten Sensoren die ePS-Nachrüstung. Für die Tiltrotatoren EC204 und EC209 ist ePS optional erhältlich.

\* Ermöglicht durch unsere Sensoren für die Maschinensteuerung.  
\*\* Je nach Markt. Für weitere Informationen wenden Sie sich bitte an Ihr lokales Vertriebsbüro.





# Adapter für Anbaugeräte



**Verschraubter Adapter mit EC-Oil-Block**



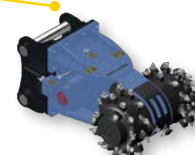
**Verschweißbare Adapterplatte mit EC-Oil-Block**



**EC-Oil-Adapterplatte**



**Anpassung an vorhandene Anbaugeräte**



## Löffeladapter EC-Oil

- ▶ Für Bagger in der Gewichtsklasse von 4 bis 40 Tonnen.
- ▶ Adapter für Löffel/Anbaugeräte, angepasst an EC-Oil-Anschlüsse.
- ▶ Standard-Lochbild, passend zu hydraulischen Anbaugeräten von engcon, oder verschweißbare Adapterplatte.
- ▶ Kann mit einem oder zwei EC-Oil-Blöcken ausgerüstet werden.
- ▶ Einfache Anpassung an alle Typen hydraulischer Anbaugeräte.
- ▶ Robust, zuverlässig und preiswert.
- ▶ Aus hochfestem Stahl gefertigt.



## Adapter für Anbaugeräte

- ▶ Für Bagger in der Gewichtsklasse von 1,5 bis 33 Tonnen.
- ▶ Einfache Anpassung der Löffel an engcon-Schnellwechsler.
- ▶ Robust, zuverlässig und preiswert.
- ▶ Aus hochfestem Stahl geschweißt.





# Technische Daten

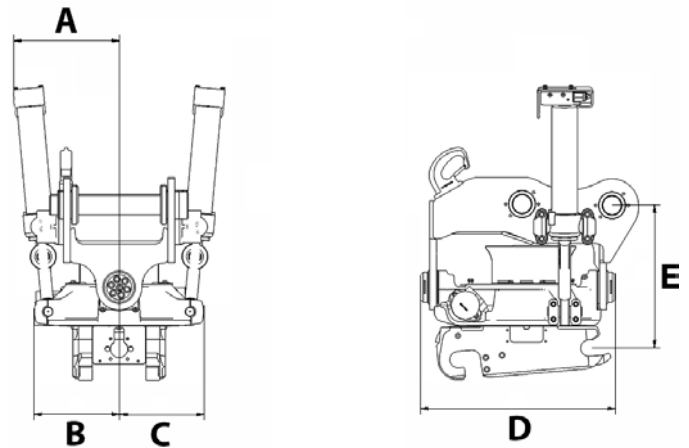
## Tiltrotatoren

Technische Daten	EC02	EC204	EC206	EC209	EC214	EC219	EC226	EC233
Breite A: (mm)*	180	267	286	277	320	396	426	501
Breite B: (mm)*	155	161	220	250	285	315	340	385
Breite C: (mm)*	160	169	219	273	303	310	340	385
Gesamtlänge D: (mm)*	435	463	500	561	665	737	760	878
Bauhöhe E: (mm)*	245	310	380	425	457	480	500	673
Gewicht: (kg)*	77	116	170	287	385	447	632	812
Schwenkradius:	2 x 40°	2 x 45°	2 x 45°	2 x 45°	2 x 45°	2 x 45°	2 x 45°	2 x 45°
Empf. Hydraulikvolumen DC2/SS10 (l/min):	25	30	40	60	80	120	120	120
Empf. Hydraulikvolumen SS9 Schwenk-//Drehfunktion (l/min):	7/20	10/25	15/30	35/40	35/50	65/70	70/70	70/70
Max. Hydraulikdruck: (MPa)	22	22	22	22	22	22	22	25
Standardaufnahme:	S30	S40	S40, S45	S45	S45, S60	S60	S70	S70, S80
Von engcon empfohlene max. Schaufelbreite: (mm)	900	1.000	1.200	1.300	1.600	1.700	2.000	2.200
Max. Brechmoment: (kNm)	20	28	45	74	126	186	270	340
Trägermaschinengewicht: (t)	1,5-2,5	2-4	4-6	6-9	9-14	14-19	19-26	24-33

\* Standardaufnahme

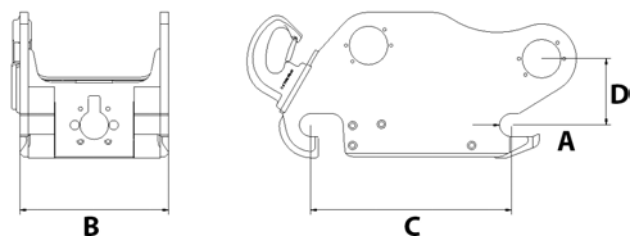
## Ablage- und Transportgestelle für Tiltrotatoren

Technische Daten	
Länge: (mm)	1.200
Breite: (mm)	800
Höhe ohne Aufnahme: (mm)	150
Gewicht ohne Aufnahme: (kg)	82



## Automatische Schnellwechsler

Technische Daten	S40	S45	S60	S70	S80
Achsdurchmesser A: (mm)	40	45	60	70	80
Breite B: (mm)	200	290	340	450	590
Länge C: (mm)	300	430	480	600	670
Bauhöhe D: (mm)	135	140	170	190	270
Gewicht*: (kg)	50	100	180	290	370
Empfohlener Hydraulikdruck zum Öffnen/Schließen: (MPa)	21-25	21-25	21-25	21-25	21-25
Max. Hydraulikdruck: (MPa)	35	35	35	35	35
Trägermaschinengewicht: (t)	2-6	6-11	12-19	20-30	27-40



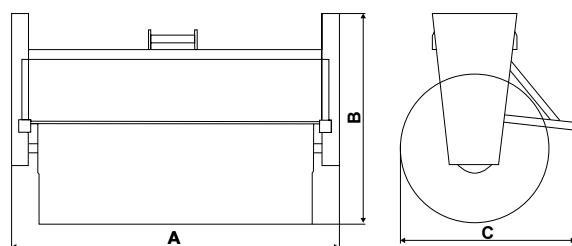
\*Je nach Aufnahme



Die technischen Daten sind veränderlich. Wir behalten uns das Recht vor, Änderungen ohne vorherige Ankündigung vorzunehmen. Wenden Sie sich bei Fragen an die nächstgelegene engcon-Niederlassung.

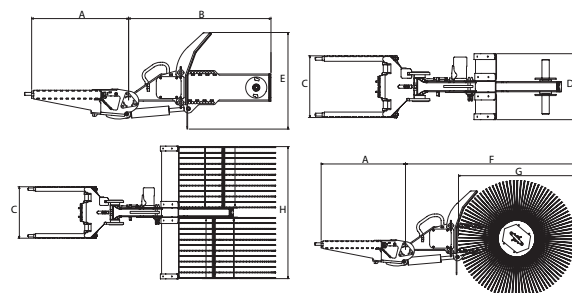
### Kehrwalzen

Technische Daten	SR800	SR1300	SR1600	SR1800	SR2000
Min./max.	20/60	20/60	20/60	20/60	20/60
Hydraulikvolumen:					
Gewicht ohne Aufnahme: (kg)	210	240	260	275	290
Breite A: (mm)	800	1.300	1.600	1.800	2.000
Höhe B: (mm)	1.257	1.257	1.257	1.257	1.257
Länge C: (mm)	1.060	1.060	1.060	1.060	1.060



### Abnehmbare Kehrwalzen

Technische Daten	SWD40	SWD45	SWD60
Länge, Kassette A: (mm)	451	586	665
Länge, Arm B: (mm)*	843	875	975
Breite, Kassette C: (mm)	314	362	423
Breite, Abdeckung D (mm)**	340/1.200	450/1.400	450/1.600
Höhe, Abdeckung E: (mm)	660	660	660
Max. Gesamtlänge A+F: (mm)*, **	1.550	1.710	1.998
Durchmesser, Bürste G: (mm)***	600/700	600/700	600/700/915
Breite, Bürste H: (mm)	340/1.200	420/1.400	420/1.600
Höchstgewicht: (kg)*, **	127	186	210
Ölfluss min./max.: (l/min)	20/50	20/60	20/60
Geeignet für Schnellwechsler:	S40	S45	S60



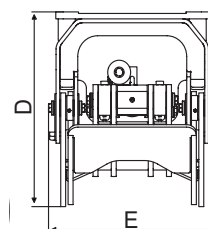
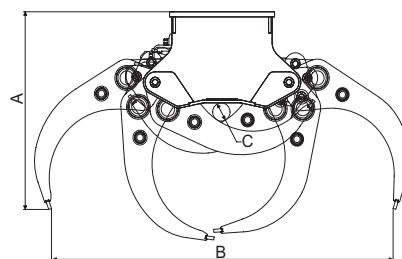
\* In Standardausführung

\*\* Je nach Bürste

\*\*\* 915 mm nur mit langem Arm (975 mm) verwendbar

### Kombi- & Holzgreifer

Technische Daten	TG25HD	TG28HD	TG42HD	TG55HD
Höhe A, ganz geöffnet: (mm)	759	889	1.039	1.146
Max. Greifweite B: (mm)	1.450	1.540	2.080	2.510
Max. Greifweite: (mm)	42	93	82	151
Höhe D, ganz geschlossen: (mm)	526	659	751	946
Breite E: (mm)	460	595	677	802
Klemmkraft (Spitze-Spitze) bei 21 MPa: (kN)	6,8	12,4	20,4	31,9
Max. Hydraulikdruck: (MPa)	22	22	22	22
Gewicht: (kg)	195	360	526	1.070
Greifbereich C: (m <sup>2</sup> )	0,25	0,28	0,42	0,55
Max. Belastung: (kg)	3.000	5.000	6.000	10.000
Empfohlenes Maschinengewicht: (t)	4-9	9-14	12-19	19-33

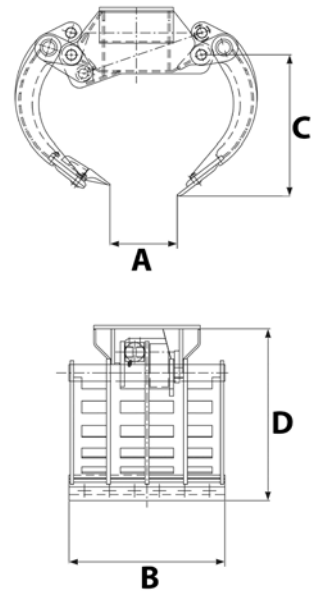




### Stein- & Sortiergreifer

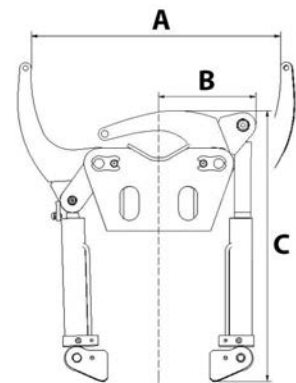
Technische Daten	SG03	SG06	SG09	SG12	SG19	SG26	SG33
Max. Greifweite, A: (mm)	750	1.110	1.365	1.660	1.790	1.990	2.575
Min. Greifweite, A: (mm)	0	0	0	0	0	0	0
Schnittbreite B: (mm)	400	505	628	715	860	860	1.170
Länge C: (mm)	490	460	539	680	790	870	1.180
Höhe D: (mm)	550	580	748	790	960	1.070	1.360
Fassungsvermögen mit Seitenabdeckungen: (l)	42	83	137	220	336	420	930
Greifkraft: (kN)	5,7	8,7	14	15	19	25	45
Max. Hydraulikdruck: (MPa)	22	22	22	22	22	22	22
Gewicht: (kg)*	108	180	268	425	646	755	1.400
Greifbereich: (m <sup>2</sup> )	0,12	0,17	0,24	0,34	0,42	0,52	0,85
Trägermaschinengewicht: (t)	1,5-3	3-6	6-9	10-12	12-19	18-26	24-33
Empfohlener Tiltrotator:	EC02	EC204 EC206	EC206 EC209	EC209 EC214	EC214 EC219	EC219 EC226	EC226 EC233

\*Je nach Aufnahme



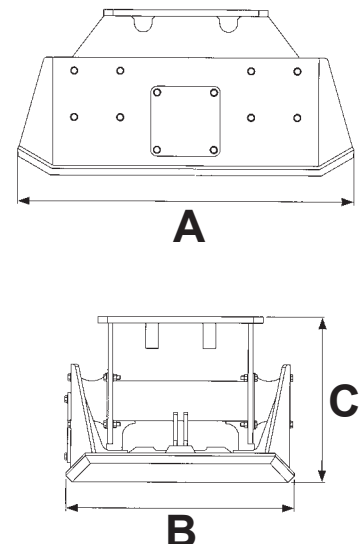
### Abnehmbarer Greifer

Technische Daten	GRD40	GRD45	GRD60	GRD70
Greifweite A: (mm)	430	610	820	950
Breite B: (mm)	220	270	355	410
Länge C: (mm)	540	720	870	900
Klemmkraft (Spitze-Spitze) bei 3.200 MPa: (kN)	1.200	1.500	2.200	2.200
Max. Belastung: (kg)	1.000	1.500	2.000	2.000
Gewicht: (kg)*	45	99	153	169
Max. Hydraulikdruck: (MPa)	22	22	22	22
Geeignet für Schnellwechsler:	S40	S45	S60	S70



### Verdichterplatten

Technische Daten	PP3200	PC6000	PC9500
Breite: (mm)	500-700	720	900
Höhe (ohne Aufnahme): (mm)	590	508	630
Länge: (mm)	1.000	1.065	1318
Gewicht (ohne Aufnahme): (kg)	470	560	970
Empf. Hydraulikvolumen ab: (l/min)	34	55	65
Verdichtungsfläche: (m <sup>2</sup> )	0,4-0,56	0,61	0,86
Verdichtungskraft: (kN)	3.200	60	95
Max. Hydraulikdruck: (bar)	22	210	210
Max. empfohlener Rückleitungsdruck: (bar)	2,5	20	20
Frequenz: (Hz)	31	35	35



## Fällgreifer

Technische Daten	MG12	MG12	MG20
Min. Greifweite A: (mm)	82	82	179
Max. Greifweite A: (mm)	1.496	1.496	2.279
Breite B: (mm)	454	454	531
Höhe C: (mm)	910	910	1.163
Gewicht: (kg)	315	315	560
Greifbereich: (m <sup>2</sup> )	0,26	0,26	0,52
Max. Hydraulikdruck: (MPa)	25	25	25
Max. Belastung: (kg)	6.000	6.000	10.000
Passend für Aufnahme:	S45	S60	S70
Trägermaschinengewicht: (t)	7–12	12–19	19–26

## Palettengabeln (hydraulisch)

Technische Daten	GHH1200	GHH1200L	GHH1200L
Breite: (mm)	1.200	1.200	1.200
Gabel: (mm)	125 x 45 x 1.200	100 x 40 x 1.200	125 x 45 x 1.200
Gewicht: (kg)*	400	260	313
TP500 (t)	4,7	2,9	4,7

\* Je nach Aufnahme

## Leichtgewicht-Palettengabeln (hydraulisch)

Technische Daten	GHH1000L
Trägermaschinengewicht: (t)	2–6
Standardaufnahme	S40 mit EC-Oil
Gewicht (kg)	151
Gabel (mm)	80 x 40 x 800
Breite (mm)	1.000
Länge (mm)	800 (kann auch mit 1.200 bestellt werden)
TP500 (t)	2

## Kabellöffel

Technische Daten	CB01	CB03	CB03	CB05	CB05	CB08	CB10	CB15	CB15C	CB20	CB20	CB25	CB25	CB29	CB29
Volumen: (l)	35	90	90	130	130	155	160	350	350	400	400	550	550	800	800
Breite: (mm)	240	290	290	340	340	400	460	560	300	660	660	600	600	700	700
Gewicht: (kg)	25	55	55	70	85	95	160	290	255	320	360	590	615	744	777
Aufnahme:	S30	S30	S40	S40	S45	S45	S45	S60	S60	S60	S70	S70	S80	S70	S80
Trägermaschinengewicht: (t)	1,5–2	2–4	2–4	4–6	4–6	6–10	8–13	13–17	13–17	17–22	17–22	22–27	22–27	27–33	27–33

## VA-Löffel

Technische Daten	TB07	TB07	TB09	TB12	TB14	TB16	TB18
Volumen: (l)	250	250	350	500	600	700	900
Breite: (mm)	600	600	700	800	800	900	900
Gewicht: (kg)	202	213	250	340	510	550	750
Aufnahme:	S40	S45	S45	S60	S60	S60	S70
Trägermaschinengewicht: (t)	8–11	8–11	8–11	11–13	13–15	15–17	15–18

## Tieflöffel

Technische Daten	DB02	DB02	DB03	DB05	DB06	DB07	DB09	DB11	DB12	DB13	DB14	DB16	DB18	DB21	DB26	DB29	DB32
Volumen: (l)	70	90	120	160	200	250	350	400	500	600	650	750	900	1.100	1.400	1.600	1.800
Breite: (mm)	450	550	550	600	600	700	700	700	800	850	900	1.000	1.000	1.100	1.300	1.450	1.700
Gewicht: (kg)	50	60	75	100	125	210	230	280	330	500	520	600	680	940	1.330	1.440	1.720
Aufnahme:	S30	S40	S40	S40	S40	S45	S45	S45	S60	S60	S60	S60	S60	S70	S70	S70	S80
Trägermaschinengewicht: (t)	1,5–3	1,5–3	2–4	4–6	5–7	6–8	8–10	10–12	11–13	11–13	13–16	15–17	17–20	19–22	24–27	27–31	31–33



## Siebschaufeln (SB)

Technische Daten	SB02	SB02	SB04	SB06	SB06	SB08	SB11	SB14	SB15	SB17	SB20	SB24	SB29
Volumen: (l)	90	130	200	300	300	370	500	650	750	900	1.100	1.400	1.600
Breite: (mm)	900	900	1.000	1.200	1.200	1.300	1.400	1.600	1.600	1.700	1.700	2.000	2.000
Durchmesser: (mm)	22	22	22	22	22	30	30	30	45	45	45	45	45
Zwischenraum: (mm)	40	40	50	50	50	50	50	50	65	70	70	70	70
Gewicht: (kg)	80	91	144	166	177	292	320	442	628	697	920	1.046	1.268
Aufnahme:	S30	S40	S40	S40	S45	S45	S45	S60	S60	S60	S70	S70	S70
Trägermaschinengewicht: (t)	1,5-3	1,5-3	2-4	6-7	6-7	7-9	9-12	13-14	14-16	16-18	18-22	22-26	26-33

## Siebschaufeln (SB)

Technische Daten	SKB02	SKB04	SKB06	SKB09	SKB14	SKB17	SKB23	SKB29
Volumen: (l)	70	170	220	400	620	850	1.300	1.550
Breite: (mm)	600	600	800	1.000	1.300	1.300	1.500	1.500
Zwischenraum: (mm)	44	41	47	51	62	62	62	62
Gewicht: (kg)	49	108	166	291	496	604	1.072	1.231
Aufnahme:	S30	S40	S45	S45	S60	S60	S70	S70
Trägermaschinengewicht: (t)	1,5-3	2-4	6-7	7-12	13-14	16-18	22-26	26-33

## Planierschaufel

Technische Daten	GB02	GB02	GB03	GB04	GB05	GB05	GB06	GB06	GB08	GB08
Volumen: (l)	90	130	150	200	250	250	300	300	370	400
Breite: (mm)	900	900	1.100	1.000	1.200	1.200	1.200	1.200	1.300	1.400
Gewicht: (kg)	75	80	110	135	145	155	155	160	260	260
Aufnahme:	S30	S30	S40	S40	S40	S45	S40	S45	S45	S45
Trägermaschinengewicht: (t)	1,5-3	1,5-3	1,5-3	2-4	4-5	4-5	6-7	6-7	7-9	7-9

Technische Daten	GB11	GB13	GB14	GB15	GB17	GB20	GB24	GB29	GB29
Volumen: (l)	450	600	650	750	900	1.100	1.400	1.600	1.600
Breite: (mm)	1.400	1.600	1.600	1.600	1.700	1.700	2.000	2.000	2.000
Gewicht: (kg)	320	450	460	660	700	980	1.150	1.460	1.490
Aufnahme:	S45	S60	S60	S60	S60	S70	S70	S70	S80
Trägermaschinengewicht: (t)	9-12	12-13	13-14	14-16	16-18	18-22	22-26	26-33	26-33

## Planierbalken

Technische Daten	GRB1250	GRB1500L	GRB1500	GRB2000	GRB2500	GRB3000
Breite (mm):	1.250	1.500	1.500	2.000	2.500	3.000
Tiefe ohne Verlängerungen (mm):	962	962	1.000	1.000	1.000	1.000
Höhe ohne Aufnahme (mm):	275	275	387	387	387	387
Durchmesser, Walze (mm):	178	178	245	245	245	245
Gewicht (kg):	195	233	306	482	563	645
Trägermaschinengewicht (t):	2-9	2-11	2-11	2-18	6-30	20-33

## Palettengabeln (mechanisch)

Technische Daten	GH1000	GH1200
Breite: (mm)	1.000	1.200
Gabel: (mm)	100 x 40 x 1.200	125 x 45 x 1.200
Gewicht: (kg)*	180	350
TP500 (t)	2,9	4,7
Trägermaschinengewicht: (t)	4–33	4–33

## Leichtgewicht-Palettengabeln (mechanisch)

Technische Daten	GH1000L
Standardaufnahme	S40
Gewicht (kg)	141
Gabel: (mm)	80 x 40 x 800
Breite: (mm)	1.000
Länge: (mm)	800
TP500 (t)	2
Trägermaschinengewicht: (t)	2–6

## Asphalt-schneider

Technische Daten	TC03	TC06	TC12	TC19	TC33	TC33
Durchmesser: (mm)	370	370	470	470	470	470
Schnitttiefe: (mm)	100	100	150	150	150	150
Gewicht: (kg)	30	40	55	70	90	110
Aufnahme:	S30/180	S40	S45	S60	S70	S80
Trägermaschinengewicht: (t)	3–6	3–6	6–12	11–19	18–33	18–33

## Reißzahn

Technische Daten	R06	R06	R12	R19	R26	R26	R33	R33
Höhe: (mm)	600	600	700	900	1.200	1.200	1.400	1.400
Gewicht: (kg)	50	65	110	170	370	410	680	720
Aufnahme:	S30	S40	S45	S60	S60	S70	S70	S80
Trägermaschinengewicht: (t)	1,5–6	1,5–6	6–12	11–19	11–26	11–26	18–33	18–33



Ausgabe: 202403  
Art.-Nr.: 900 00 95

