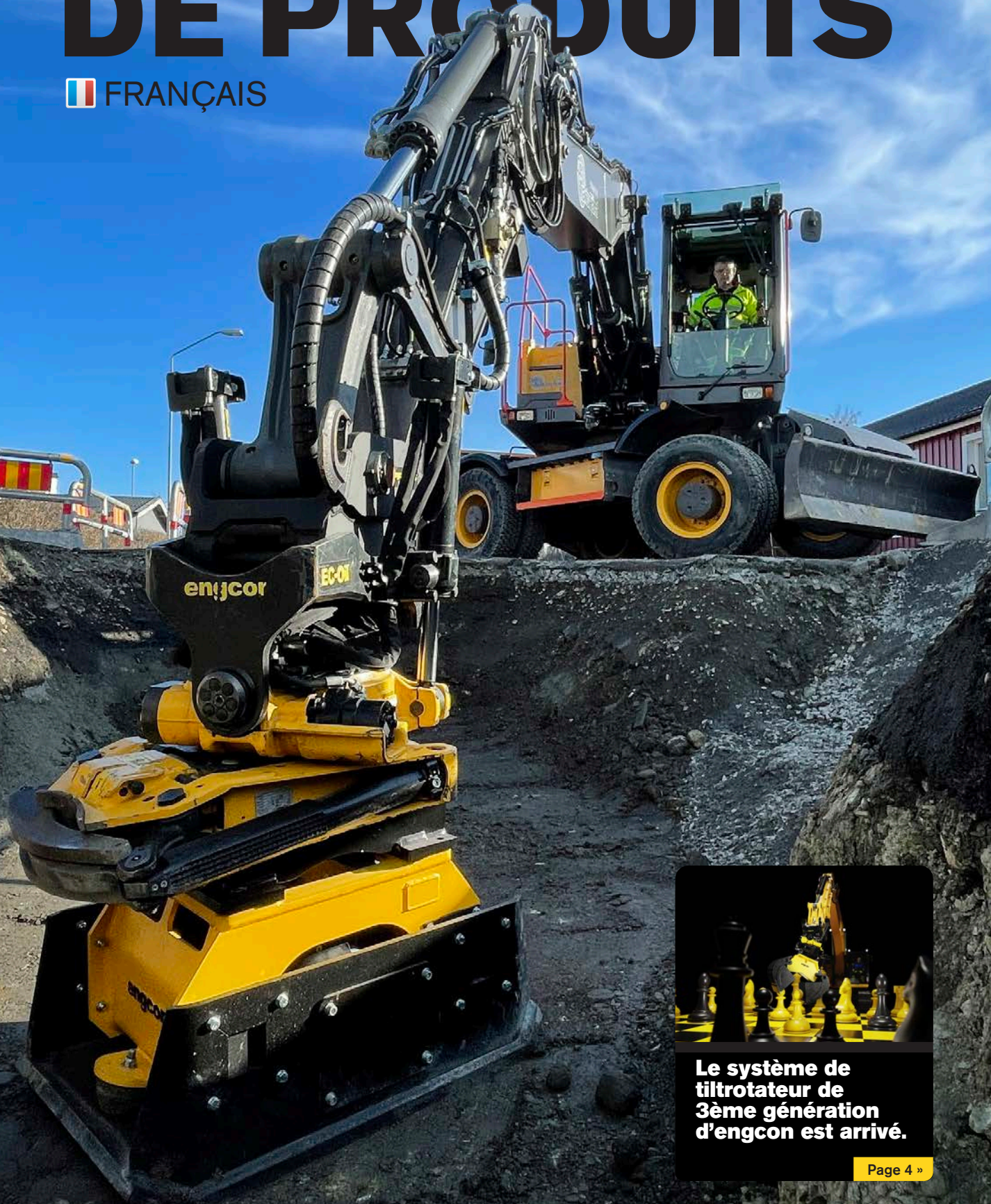


CATALOGUE DE PRODUITS

 FRANÇAIS



**Le système de
tiltrotateur de
3ème génération
d'engcon est arrivé.**





L'avenir est là

Nous sommes fiers de présenter le système de tiltrotateur de 3^e génération, fruit de notre travail axé sur l'innovation. Une solution pour ceux qui veulent réduire leur consommation de carburant et d'énergie et des coûts d'entretien minimaux. À la page 4, vous pouvez en apprendre plus sur cette technologie révolutionnaire qui est un exemple de notre engagement à repousser les limites du possible dans l'industrie de la construction.

Découvrez tous les domaines d'activité révolutionnés par la technologie innovante d'engcon

Nous fabriquons une large gamme d'outils et d'équipements qui rendent votre travail aussi efficace que possible. À la page 12, vous pouvez explorer les différents domaines d'activité et voir comment engcon peut améliorer votre travail. Notre technologie répond aux nouveaux besoins de l'industrie de la construction avec une plus grande précision, une plus grande polyvalence et une plus grande sécurité. Grâce à notre travail, axé sur l'innovation et le client final, engcon fournit toujours une technologie de pointe.

Nous sommes impatients de continuer à changer le monde de l'excavation avec vous !

TABLE OF CONTENT:

3 Préface | **4** Système de tiltrotateur de 3^e génération
8 Rejoignez la révolution engcon | **10** Équipement de base d'engcon
12 Domaines d'activité | **14** Attache rapide | **16** EC-Oil
18 Équipements hydrauliques | **24** Équipements mécaniques
30 Accessoires | **34** Données techniques

Système de tiltrotateur de 3e génération



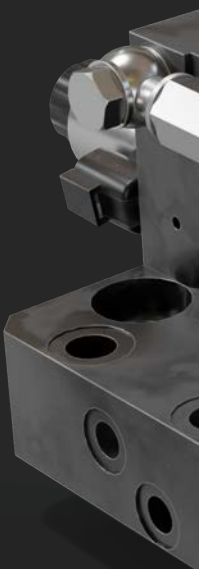
Nous avons plus de 30 ans d'expérience dans le développement de tiltrotateurs et pouvons maintenant fièrement présenter notre dernière innovation : le système de tiltrotateur de 3ème génération.

Notre solution est dotée d'un tout nouveau système hydraulique qui fonctionne de manière dynamique, répartit intelligemment la pression hydraulique sur l'ensemble du tiltrotateur et garantit que la machine n'envoie pas plus de débit ou de pression que ce qui est nécessaire. La consommation d'énergie est alors réduite pour la même charge de travail. Un avantage supplémentaire pour les utilisateurs est que les mouvements deviennent également plus fluides.

Le cerveau de cette solution est notre nouveau système de commande DC3 à la pointe de la technologie. Il dispose d'un certain nombre de nouvelles fonctions et de fonctions améliorées telles que l'étalonnage automatique et l'assistance à distance via le cloud. Le système est pré-équipé pour intégrer plusieurs nouvelles fonctions qui seront lancées les unes après les autres, telles que la reconnaissance d'outils.

Ensemble, ces innovations forment notre système de tiltrotateur le plus écoénergétique à ce jour. C'est pourquoi nous le considérons comme **fluide, intelligent et efficace**.

Maintenant, c'est à vous.



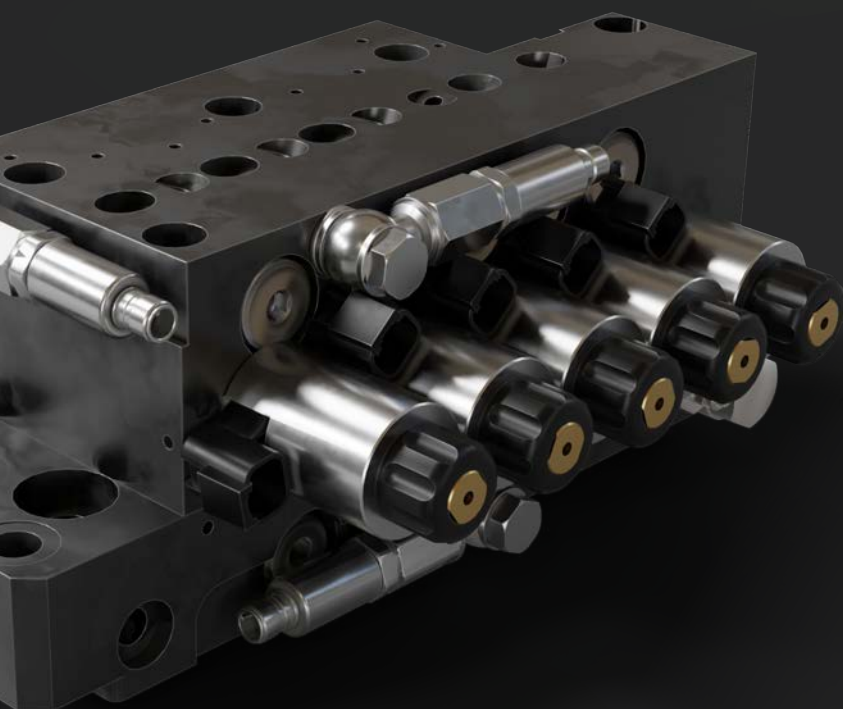
Nouveau tiltrotateur

- ▶ Circuit hydraulique à détection de charge.
- ▶ Système amélioré pour le fonctionnement simultané de plusieurs fonctions grâce à des fonctions compensées individuellement en pression.
- ▶ Fonctions supplémentaires à commande proportionnelle avec un débit plus élevé.
- ▶ Nouvelles vannes écoénergétiques pour la fonction d'inclinaison.
- ▶ Jusqu'à 120 l/min sur la fonction auxiliaire 2 sur EC319.



Nouveau circuit hydraulique de détection de charge

La détection de charge sur la machine n'affecte que l'actionnement de la pompe et la quantité d'huile que la pompe fournit à tous les consommateurs (fonctions). En mesurant la pression dans le tiltrotateur, nous optimisons la quantité d'huile à fournir à l'outil. Cela signifie que la quantité d'huile est constamment adaptée aux fonctions utilisées et au degré d'utilisation. Notre système de détection de charge n'est en aucun cas connecté au système de détection de charge de la machine.



Nouveau raccord rapide

Le nouveau raccord rapide S60 dispose d'une solution améliorée sur les essieux qui le rend plus durable. Le débit pour l'EC-Oil est amélioré et engcon a développé un design sans tuyau. Le S60 est également disponible avec un anneau de levage.



Avantages des attaches rapides d'engcon

- 1.** Les crochets orientés dans le sens de l'excavation répartissent uniformément la force d'excavation sur les deux axes.
- 2.** Solution de sécurité unique avec crochets de verrouillage en forme de U empêchant les outils de tomber. Les crochets sont également formés pour minimiser les espaces entre l'attache et l'outil.
- 3.** Conception unique qui offre moins d'usure, une meilleure durabilité et donc une durée de vie plus longue.
- 4.** Module d'engcon avec signaux sonores et lumineux pour une sécurité accrue est inclus avec toutes les attaches rapides. (Pour en savoir plus sur le module avec signaux lumineux et sonores, consultez la page 30).
- 5.** EC-Oil est en standard sur les coupleurs automatiques avec acheminement flexible des flexibles.

Nouveau système de commande

- ▶ Permet d'utiliser la prochaine génération de tiltrotateurs.
- ▶ Conçu pour les modèles de pelles hydrauliques d'aujourd'hui et de la prochaine génération.
- ▶ Nouvelle application téléphone qui peut être utilisée par, à la fois, les utilisateurs d'iOS et d'Android.
- ▶ Permet l'utilisation de nouvelles fonctions telles que la reconnaissance d'outils.
- ▶ Assistance à distance.
- ▶ Le DC3 est compatible avec les tiltrotateurs de deuxième génération.



Nouvel équipement

- ▶ Le système de commande dispose de nouveaux modules et de systèmes de faisceaux de câbles de meilleure qualité avec des connecteurs standardisés.
- ▶ Plusieurs capteurs peuvent être utilisés pour une plus grande valeur ajoutée et plus de fonctions, telles que la surveillance des systèmes de verrouillage et la reconnaissance d'outils.
- ▶ Le système de commande n'a pas d'écran visible, ce qui permet de l'intégrer à la machine sans modification majeure de l'environnement de l'opérateur.
- ▶ Le système est modulaire et pourra être étendu au fur et à mesure que d'autres modules et fonctions seront disponibles.



Nouvelle application pour iOS et Android

- ▶ engcon-ID permet à l'utilisateur d'enregistrer des paramètres personnalisés dans le cloud.
- ▶ Connexion au système de commande via Bluetooth.
- ▶ Assistance à distance améliorée.
- ▶ Mises à jour continue des logiciels avec de nouvelles fonctions via des mises à jour sans fil.
- ▶ Soft assignment - affectation logicielle.
- ▶ Affichage ePS.
- ▶ Affichage de l'état.
- ▶ Alarme.



iOS



Android





Rejoignez la révolution engcon

Un tiltrotateur est un accessoire qui est monté entre la flèche de la pelle et le godet, et qui fonctionne comme un poignet articulé. Avec un tiltrotateur sur la machine, le godet ou tout autre outil en place peut être incliné (jusqu'à 45 degrés) et pivoter (à l'infini) autour de son propre axe. Les tiltrotateurs engcon conviennent à tous les types de pelles hydrauliques de 1,5 à 33 tonnes, quels qu'en soient la marque ou le modèle.

5 avantages des tiltrotateurs engcon.



Augmentent l'efficacité d'environ 25 %*

Travailler avec un tiltrotateur permet de gagner du temps et d'augmenter l'efficacité d'environ 25 %*. Il y a moins d'usure sur l'engin et moins de besoin de main-d'œuvre, tandis que la précision des manœuvres réduit le gaspillage de matériaux.



Moins de travail manuel

Un tiltrotateur renforce également la sécurité autour de la pelle grâce à sa grande maniabilité et aux besoins en espace minimaux. Il réduit considérablement le besoin de travail manuel, par exemple l'utilisation de pelles et de râteaux. Grâce à EC-Oil, l'opérateur peut rester confortablement dans la cabine lors du changement d'outils. Environ 61 % des propriétaires considèrent que la sécurité est le plus grand avantage. *



Transformez votre pelle hydraulique en porte-outils

Le tiltrotateur peut facilement incliner et faire pivoter les différents types d'outils selon les besoins, quelle que soit la position de la pelle. En plus des pelles ordinaires, la pelle hydraulique peut également être équipée de nombreux types d'outils différents et remplacer un grand nombre d'autres pelles sur le même lieu de travail. La pelle hydraulique se transforme en un porte-outils polyvalent qui remplace plusieurs types d'outils et d'engins. *



Changez d'outil dans le confort de votre cabine

Avec un tiltrotateur et le système EC-Oil, l'opérateur conserve le contrôle et le confort dans son environnement de travail habituel et n'a pas besoin de quitter la cabine pour connecter les outils hydrauliques. Cela augmente également la sécurité.



Réduisez la consommation de carburant

La réduction du besoin de déplacer la machine signifie moins d'impact sur l'environnement car la consommation de carburant est réduite. En même temps, il y a moins de dommages au sol. Vous pouvez économiser environ 113 000 kg de CO₂ sur la durée de vie de la pelle hydraulique (7 ans*). Puisque vous pouvez creuser autour des obstacles et dans des espaces restreints, la nécessité de déplacer des objets gênants est également réduite.

Équipement de base d'engcon

En équipement de base, engcon offre une série de fonctionnalités qui améliorent le fonctionnement et la sécurité des tiltrotateurs.

- ▶ Le système de raccordement hydraulique EC-Oil est inclus dans l'équipement de base sur tous les tiltrotateurs*.
- ▶ Pré-équipé pour les pinces amovibles S40-S70 et les balayeuses amovibles S40, S45 et S60.
- ▶ Conception originale permettant le réglage du jeu de cavage sans démontage du tiltrotateur.
- ▶ Les tiltrotateurs EC214-EC233 sont fournis avec des capteurs d'inclinaison et de rotation. Les tiltrotateurs EC204-EC209 sont fournis entièrement pré-équipés pour l'installation ultérieure de capteurs d'inclinaison et de rotation. Prêts à être accouplés à la plupart des systèmes de guidage.
- ▶ Rotation illimitée et angle d'inclinaison allant jusqu'à ± 45 degrés pour un meilleur accès.
- ▶ Graissage centralisé.
- ▶ 2 ans de garantie.

Pour en savoir plus sur les avantages des tiltrotateurs engcon



EC02

1,5-2,5 tonnes



EC204

2-4 tonnes



EC206

4-6 tonnes



EC209

6-9 tonnes

UNE FONCTION UNIQUE POUR ENGCON !

Pré-équipé pour la pince amovible

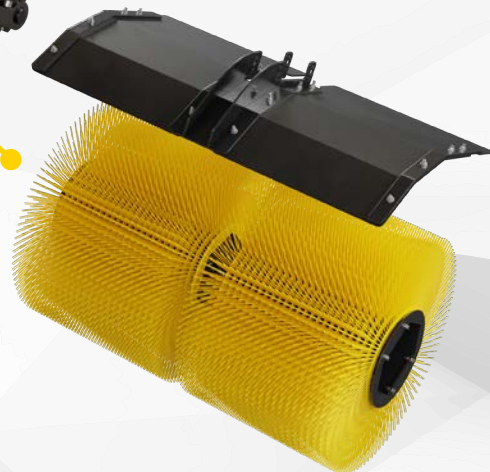
La suspension puissante et le verrouillage stable des attaches rapides S40 à S70 d'engcon, ainsi que l'espace pour un système hydraulique supplémentaire, permettent d'utiliser davantage d'outils tels que la pince et la balayeuse amovibles d'engcon.



Pince amovible



Balayeuse amovible



EC214
9–14 tonnes



EC219
14–19 tonnes



EC226
19–26 tonnes



EC233
24–33 tonnes



Aménagements paysagers

L'aménagement paysager nécessite une grande précision et un travail soigneusement adapté au site afin que le résultat se fonde dans l'environnement. Les tiltrotateurs engcon facilitent les travaux de déblaiement, de creusement, de nivellement, de construction de surfaces pavées, de passerelles, d'allées ainsi que l'enlèvement et l'installation de clôtures.



Travaux ferroviaires

Avec le tiltrotateur engcon, vous pouvez creuser latéralement entre les traverses, travailler en pente et manipuler les matériaux avec une grande précision. Les tâches typiques des travaux ferroviaires comprennent l'excavation de plates-formes de voies, le creusement de tranchées pour les câbles, la construction de ponts, l'installation de pontceaux, la construction et l'entretien de tunnels, le remplacement de rails et la construction de passages à niveau.



Urbanisation

Les pelles hydrauliques sont utilisées pour diverses tâches liées à la préparation des terrains et des infrastructures dans le cadre du développement urbain. Les tiltrotateurs et les outils d'engcon facilitent les tâches telles que le défrichage, la construction de routes et le développement d'infrastructures.



Creusement de fossés

Les pelles hydrauliques jouent un rôle crucial dans le creusement de tranchées et effectuent une variété de tâches lors du creusement de tranchées à des fins différentes. Les tiltrotateurs et les outils d'engcon rendent le travail de creusement de tranchées beaucoup plus efficace. Parmi les tâches courantes, citons la création de fossés, l'installation de tuyaux, le creusement de tranchées dans la roche et la rénovation de fossés.



Réseaux

Les tiltrotateurs d'engcon sont des outils remarquablement polyvalents pour les travaux de réseaux et d'assainissement dans les espaces confinés et font que la pelle hydraulique n'a pas besoin d'être déplacée très souvent. Des tâches telles que le creusement de tranchées, l'installation de tuyaux, le remblayage, la réparation des conduites d'égout et la construction de stations de pompage deviennent beaucoup plus faciles.



Construction de routes

Les tiltrotateurs d'engcon simplifient de nombreuses tâches dans la construction routière afin que la pelle hydraulique n'ait pas besoin d'être déplacée en permanence lors de l'excavation, de la coupe, du remplissage, du nivellement, de l'installation de ponceaux, de l'enlèvement des chaussées, du creusement de fossés et du drainage.



Travaux de terrassement généraux

Pour les travaux de terrassement généraux, le tiltrotateur d'engcon et les outils adéquats facilitent considérablement les tâches telles que la manutention des matériaux, le nivellement et le lissage, le creusement de fossés, la démolition, le remblayage, le chargement/déchargement de camions et les installations de tuyaux deviennent beaucoup plus faciles pour les opérateurs de pelles hydrauliques.



Spécialités

Le tiltrotateur polyvalent d'engcon peut être intégré à différents outils. La balayeuse amovible complète le godet et la pince amovible et rend le travail de réseaux plus efficace : creusez avec le godet, nettoyez avec la balayeuse pour trouver les tuyaux, puis déplacez-les avec la pince - le tout dans le confort de la cabine !

Attache rapide

Travaillez plus efficacement avec les attaches rapides innovantes d'engcon pour pelles hydrauliques de 1,5 à 40 tonnes. Nous proposons des attaches rapides automatiques qui améliorent de manière transparente la polyvalence et la performance de l'équipement sur le chantier.

Les attaches rapides automatiques S40-S80

- ▶ Pour toutes les pelles hydrauliques de la catégorie 4 à 40 tonnes avec les attaches rapides S40-S80.
- ▶ Le système de raccordement hydraulique EC-Oil permet au conducteur d'accoupler le tiltrotateur ou les outils hydrauliques sans quitter la cabine.
- ▶ Verrouillage hydraulique avec quadruple sécurité. Le module d'engcon avec signaux lumineux et sonores d'avertissement pour une sécurité accrue est inclus avec toutes les attaches rapides.
- ▶ Les crochets sont dirigés dans le sens de l'excavation de manière à ce que les forces soient réparties sur l'ensemble de l'attache.

L'attache rapide sur la photo : S40



Complets avec système de verrouillage engcon pour plus de sécurité.



Pour en savoir plus, reportez-vous à la page 30.



EC-Oil

Changez de tâche en quelques secondes – depuis la cabine

EC-Oil est l'élément central de notre système. C'est lui qui vous permet, sans quitter la cabine, de changer rapidement d'outil hydraulique ou de désaccoupler le tiltrotateur pour disposer d'une plus grande puissance hydraulique. Le système de raccordement hydraulique automatique EC-Oil est désormais inclus dans l'équipement de base.

Lorsque vous commandez l'attache rapide automatique S40-S80 d'engcon, le système de raccordement hydraulique automatique EC-Oil est inclus dans le porte-outil, la partie supérieure du tiltrotateur et l'attache rapide du tiltrotateur (S40-S80). EC-Oil est inclus sur les outils hydrauliques équipés de S40 à S80 d'engcon.

Le temps, c'est de l'argent

Pour certaines tâches, EC-Oil peut offrir un gain de temps d'une heure ou plus chaque jour par rapport aux accouplements manuels.

À l'ancienne :

48 changements/jour
90 sec pour l'accouplement manuel de l'hydraulique
72 min de temps total/jour

La méthode engcon :

48 changements/jour
10 sec pour l'accouplement automatique de l'hydraulique
8 min de temps total/jour

Les avantages du système EC-Oil

- ▶ EC-Oil est fournie de série avec toutes les attaches rapides automatiques et les tiltrotateurs d'engcon.
- ▶ Vous permet de changer d'outils hydrauliques en 10 secondes sans quitter la cabine.
- ▶ Accouple automatiquement les équipements hydrauliques.
- ▶ Étant donné que l'opérateur n'a pas besoin de quitter la cabine aussi souvent, vous obtenez une plus grande sécurité tant pour les travailleurs au sol que pour les opérateurs de pelles hydrauliques.
- ▶ Le montage est possible ultérieurement sur tous les types d'outils hydrauliques de toutes les marques.*
- ▶ Des raccords durables permettent d'accoupler les accessoires lors de l'évacuation à pleine pression du système.
- ▶ Système anti-goutte = Impact environnemental réduit.
- ▶ Réduit les problèmes liés aux raccordements hydrauliques manuels.

* Spécifications et prescriptions de débit à vérifier.



Solution sandwich

La solution sandwich d'engcon, avec EC-Oil au-dessus et en dessous du tiltrotateur, est une solution flexible qui vous permet de désaccoupler facilement le tiltrotateur lorsqu'il n'est pas utilisé. Cela permet d'éviter que la capacité du tiltrotateur ne soit altérée par un poids et une hauteur supplémentaires à l'extrémité de la flèche. Lorsque le tiltrotateur est désaccouplé, plus de puissance est libérée pour une utilisation directe de l'outil. Cela permet d'effectuer des travaux d'entretien traditionnels ininterrompus et de réduire les coûts lors des travaux sur sols exigeants ou gelés en évitant une usure inutile.

Attache rapide hydraulique

Tiltrotateur

Attache rapide hydraulique

Pince amovible

Grappin pour pierres et pour le tri

Bloc EC-Oil

1. Connecteur électrique, 12 broches.
2. Graissage centralisé.
3. Deux raccords hydrauliques (pression et retour).



Équipements hydrauliques

engcon propose une large gamme d'équipements hydrauliques. Grâce à EC-Oil, vous pouvez facilement changer d'outil depuis la cabine.



Pince amovible



Grappin pour pierres et pour le tri



Balayeuse amovible



Grappin à grumes/combéné



Grappin à scie



Balayeuse



Compacteur de sol



Porte-fourches



Balayeuse



- ▶ Pour les pelles hydrauliques de la classe de poids 6 à 33 tonnes.
- ▶ Augmente le degré d'utilisation dans divers domaines spécialités.
- ▶ Peut servir pour balayer le sol, le sable, le gravier, la neige et broser les gazons, les fondations, les roches et bien plus encore.
- ▶ Idéal pour balayer les passages pour piétons, les allées piétonnes et les aiguillages.
- ▶ Peut être fourni sans EC-Oil sur demande.



Une innovation unique de la part d'engcon !

Rendez votre travail plus efficace avec nos balayeuses amovibles. Disponible en trois tailles différentes.

Balayeuses amovibles

- ▶ Pour toutes les pelles hydrauliques de la catégorie 4 à 19 tonnes avec les attaches rapides S40-S60.
- ▶ Les brosses rotatives sont flexibles et peuvent être ajustées en largeur pour le travail à effectuer. Ils peuvent être utilisés pour tout : du balayage de câbles au nettoyage de grandes surfaces, par exemple du sable, de la saleté, de la neige et du gravier.
- ▶ L'accouplement rapide manuel relie rapidement l'hydraulique et verrouille la brosse rotative au tiltrotateur.
- ▶ Rouleaux inclus : SWD40 : 320 mm, SWD45: 420 mm, SWD60: 420 mm.



Grappins à grumes/combiné

- ▶ Pour toutes les pelles de la catégorie 4-33 tonnes.
- ▶ Le grappin combiné est l'outil ultime pour la manutention efficace du bois rond et des tuyaux ainsi que pour les travaux simples de tri.
- ▶ Pointes dotées d'une plaque d'usure d'une dureté de 400 Brinell, pour meilleure résistance à l'usure.
- ▶ Bras en acier haute résistance pour une durée de vie maximale.
- ▶ Peut être fourni sans EC-Oil sur demande.



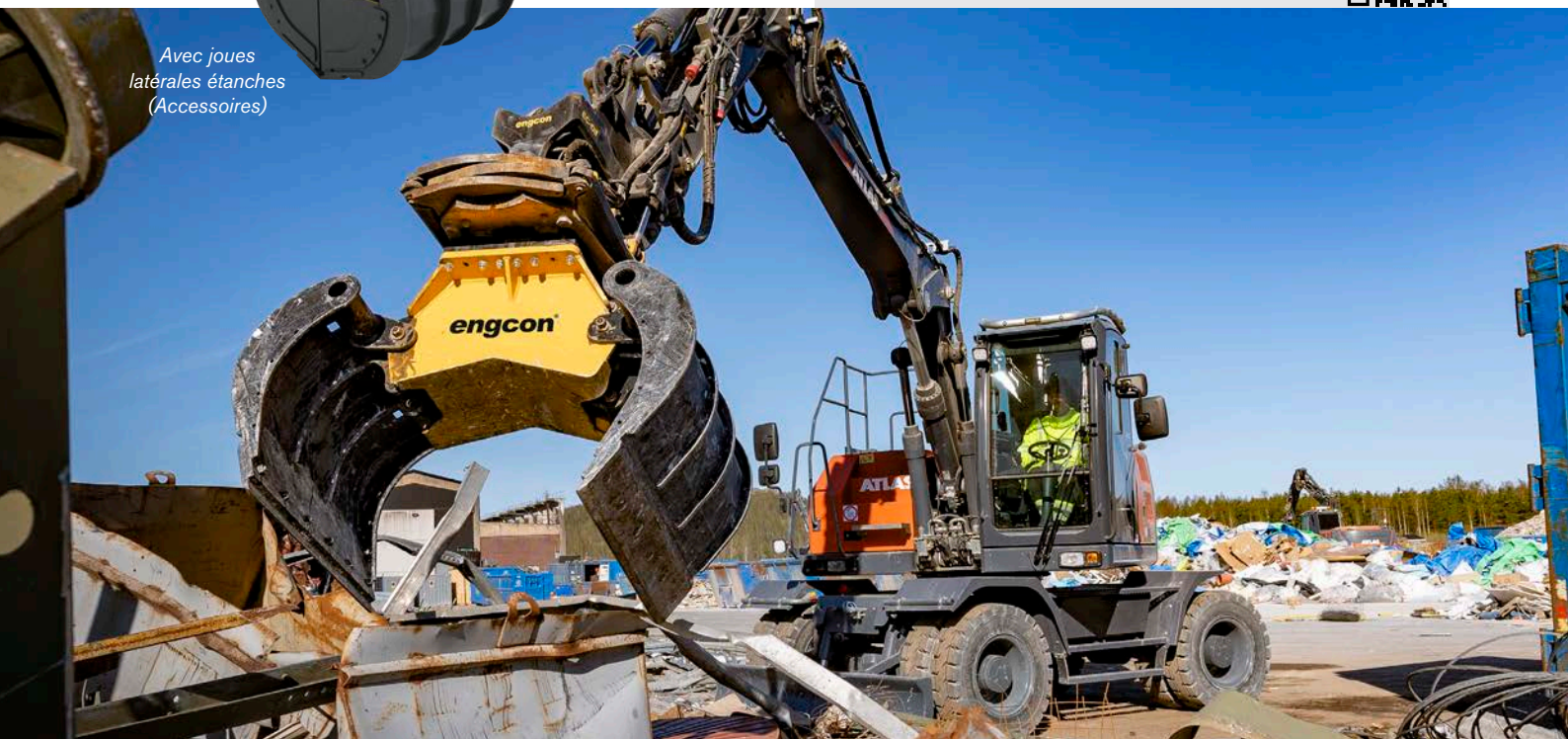
Grappins pour pierres et le tri

- ▶ Pour toutes les pelles hydrauliques de la catégorie 1-5-33 tonnes.
- ▶ Convient à tout, des travaux de tri aux travaux de démolition légers où une pince puissante est nécessaire.
- ▶ La lame d'attaque du grappin est dotée d'une plaque d'usure réversible.
- ▶ Peut être équipé d'un jeu de dents pour une meilleure préhension.
- ▶ Peut être équipé de joues latérales étanches pour transformer le grappin en benne preneuse.
- ▶ Peut être fourni sans EC-Oil sur demande.



Avec dents
(Accessoires)

Avec joues
latérales étanches
(Accessoires)





Pincés amovibles

- ▶ Pour toutes les pelles hydrauliques de la catégorie 4 à 30 tonnes avec les attaches rapides S40-S70.
- ▶ La pince amovible d'engcon peut facilement être installée ultérieurement en complément de l'équipement existant.
- ▶ La pince est inclinée de 15 degrés par rapport au tiltrotateur, ce qui offre une plus grande portée et une fonction accrue.
- ▶ La pince intégrée se verrouille en place et s'accouple au système hydraulique en moins d'une minute.



Porte-fourches

- ▶ Porte-fourches hydrauliques et mécaniques pour pelles hydrauliques de 2 à 33 tonnes.
- ▶ Des porte-fourches légers sont disponibles pour les pelles hydrauliques de 2 à 6 tonnes.
- ▶ Les porte-fourches hydrauliques sont commandés depuis la cabine grâce au système de raccordement hydraulique automatique EC-Oil (disponible sans EC-Oil sur demande.)
- ▶ Les supports de fourche mécaniques sont maintenus dans la bonne position avec un loquet solide et la position est ajustée manuellement.
- ▶ Fourches forgées pour une durabilité et une durée de vie accrues.



Attention ! Vérifiez toujours les consignes de sécurité qui s'appliquent aux porte-fourches de la pelle en question. Les vannes de maintien de charge doivent être utilisées avec les tiltrotateurs. Les tiltrotateurs engcon sont équipés de vannes de maintien de charge sur les vérins d'inclinaison.



Grappin à scie



- ▶ Pour les pelles hydrauliques de la classe de poids 7 à 26 tonnes.
- ▶ Restez dans la cabine et accouplez le grappin-scie à l'EC-Oil, coupez les branches et posez-les au sol en toute sécurité.
- ▶ Mise en tension automatique de la chaîne et du système de lubrification proportionnelle.
- ▶ Changement rapide et facile du guide-chaîne et de la chaîne.
- ▶ SuperCut minimise les temps d'arrêt et augmente la productivité.
- ▶ Vérin de déversement intégré.
- ▶ Fonction de sciage commandée par séquence.
- ▶ Soupape d'activation de la scie incluse.
- ▶ Installation facile sur pelle hydraulique.



Nouveau produit : PC9500 !

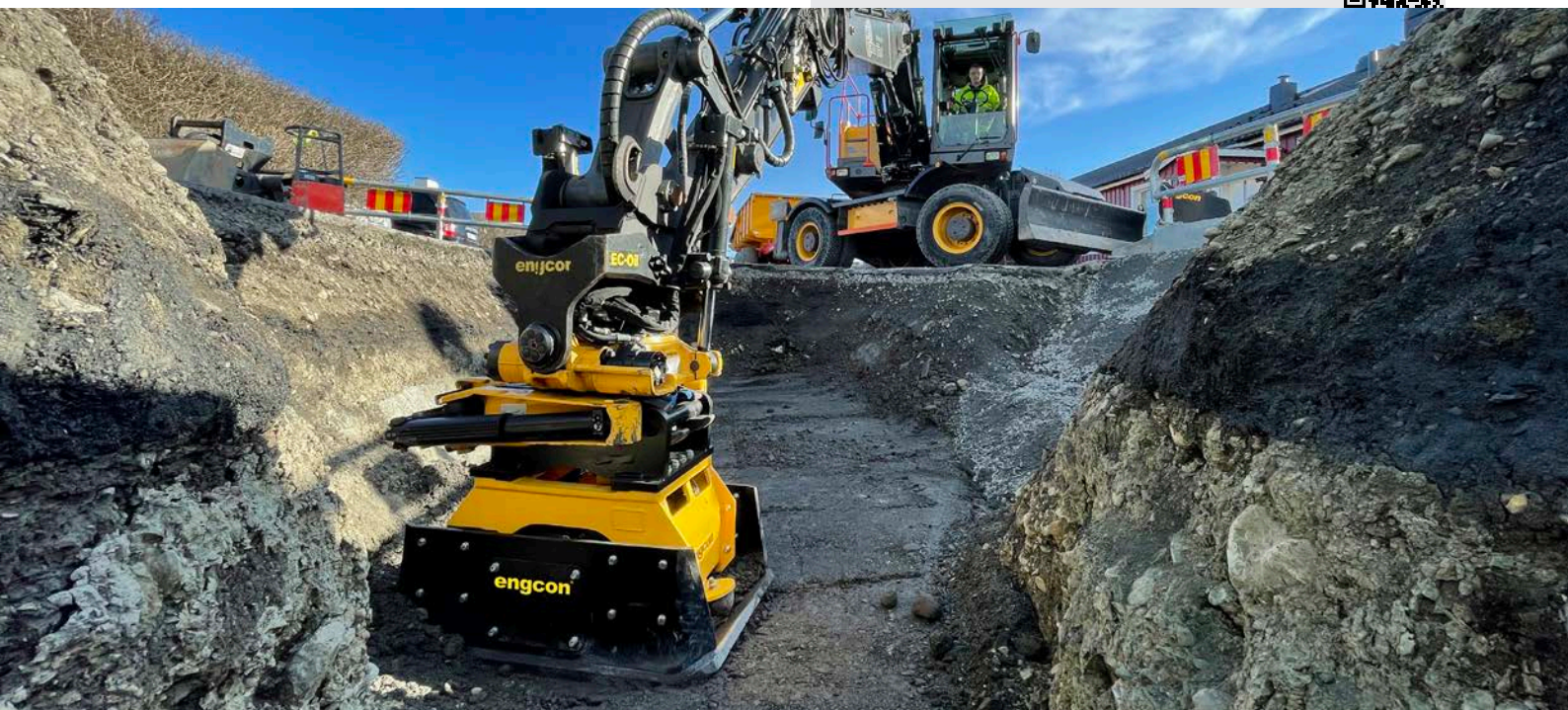
Un compacteur conçu pour les machines plus grandes.

Compacteurs de sol

- ▶ Pour les pelles hydrauliques de la classe de poids 6 à 33 tonnes.
- ▶ La sécurité augmente car personne n'a besoin d'être dans les tranchées qui risquent de s'effondrer à cause des vibrations.
- ▶ Plus de domaines d'utilisation des tiltrotateurs, où il était auparavant impossible de travailler, par exemple dans les pentes raides ou les talus.
- ▶ engcon recommande l'attache S45 pour PP3200, le S60 pour le PC6000, le S70 ou le S80 pour le PC9500.
- ▶ Peut être fourni sans EC-Oil sur demande.



Produit sur la photo : PC9500. Visitez notre site internet pour voir tous les compacteurs disponibles.



Équipements mécaniques

engcon dispose d'une large gamme d'outils mécaniques de haute qualité qui rendent votre machine plus polyvalente et plus efficace et vous permettent de travailler avec une plus grande précision.







Inclus dans
l'équipement de base

Conique

Godet de tranchée

- ▶ Pour les excavatrices de la classe de poids 1,5 à 33 tonnes.
- ▶ Conçue pour creuser avec précision avec une largeur minimale. Convient pour la pose de câbles ou autres réseaux qui requièrent des tranchées étroites.
- ▶ Les godets de tranchée engcon sont proposés en deux versions : version de base et version conique.
- ▶ Les lames d'attaque et autres surfaces d'usure exposées ont une dureté de 500 Brinell.
- ▶ Un jeu de dents monté en usine pour une fonctionnalité étendue est disponible en option.



Jeu de dents, type Cat

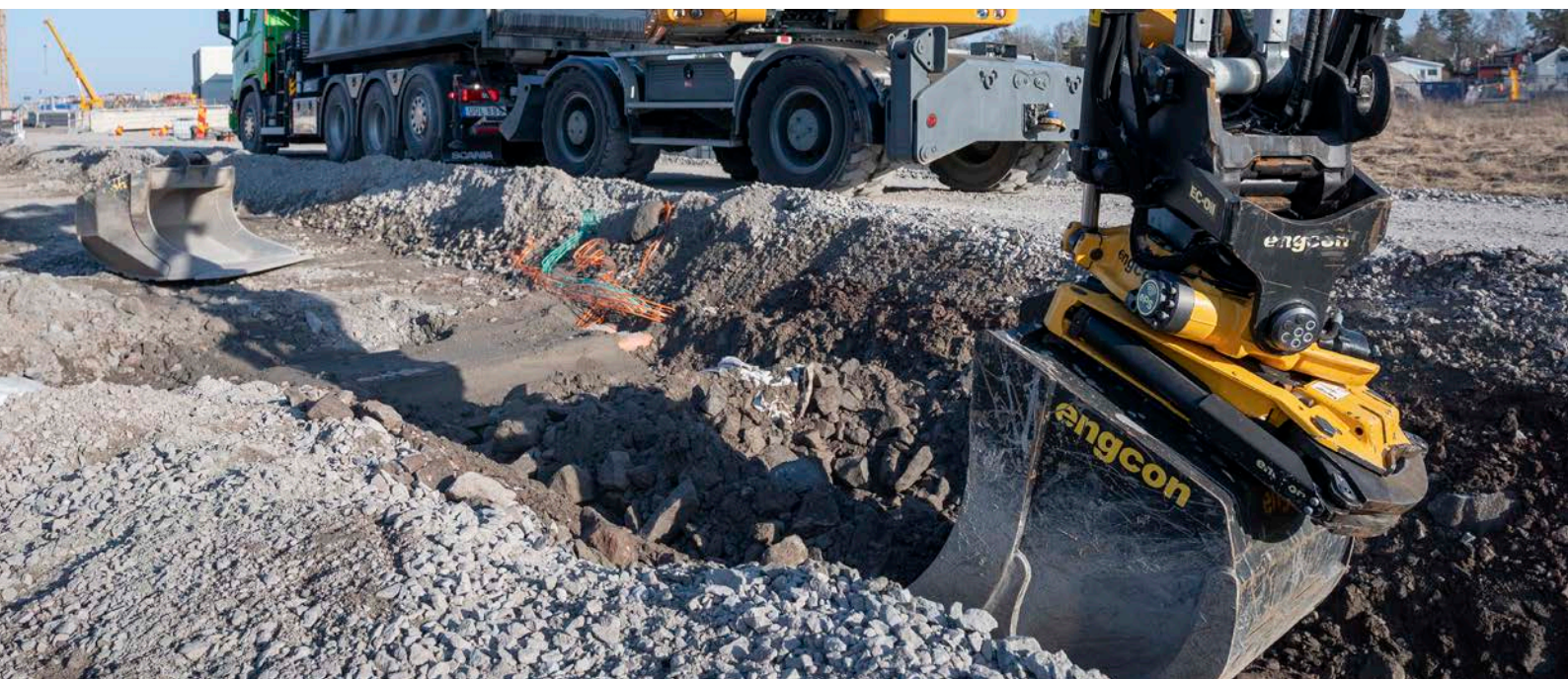
Grâce à la lame, vous obtenez
un fond de fossé lisse

Godet de terrassement

- ▶ Pour les excavatrices de la classe de poids 1,5 à 33 tonnes.
- ▶ Idéal pour les travaux dans des conditions difficiles où une pénétration rapide et un remplissage facile sont une priorité.
- ▶ Particulièrement préférable pour la réalisation de tranchées et l'excavation qui nécessitent une grande capacité.
- ▶ Peut être équipé de divers accessoires sur demande pour une plus grande polyvalence : Jeu de dents*, protège-dents et dents de lame.



* Lors du choix d'un jeu de dents, les godets engcon sont équipés de série du système de dents Cat. Pour les autres systèmes de dents, vérifiez la disponibilité auprès d'engcon.



Godet VA



- ▶ Pour les excavatrices de la classe de poids 8 à 23 tonnes.
- ▶ Spécialement conçu pour creuser les réseaux d'eau et d'assainissement ainsi que pour d'autres travaux de réseaux.
- ▶ Conçu comme un godet d'excavation profond avec un fond légèrement plus long.
- ▶ Équipé d'une lame d'attaque sans dents.
- ▶ Renforcé en acier Hardox sur les zones les plus exposées pour une meilleure durabilité et une longue durée de vie.



Godet de tri

- ▶ Pour toutes les pelles hydrauliques de la catégorie 1-5-33 tonnes.
- ▶ Conçu pour un tri rapide et facile.
- ▶ La lame d'attaque, les embouts inférieurs et les nervures sont en acier d'usure à haute résistance avec une dureté allant jusqu'à 500 Brinell.
- ▶ Conçu pour la durabilité, la haute fiabilité et la longue durée de vie.





Série de godets innovante, adaptée à la pince, avec un soutien maximal pour les objets saisis !

Inclus dans l'équipement de base depuis 2023.

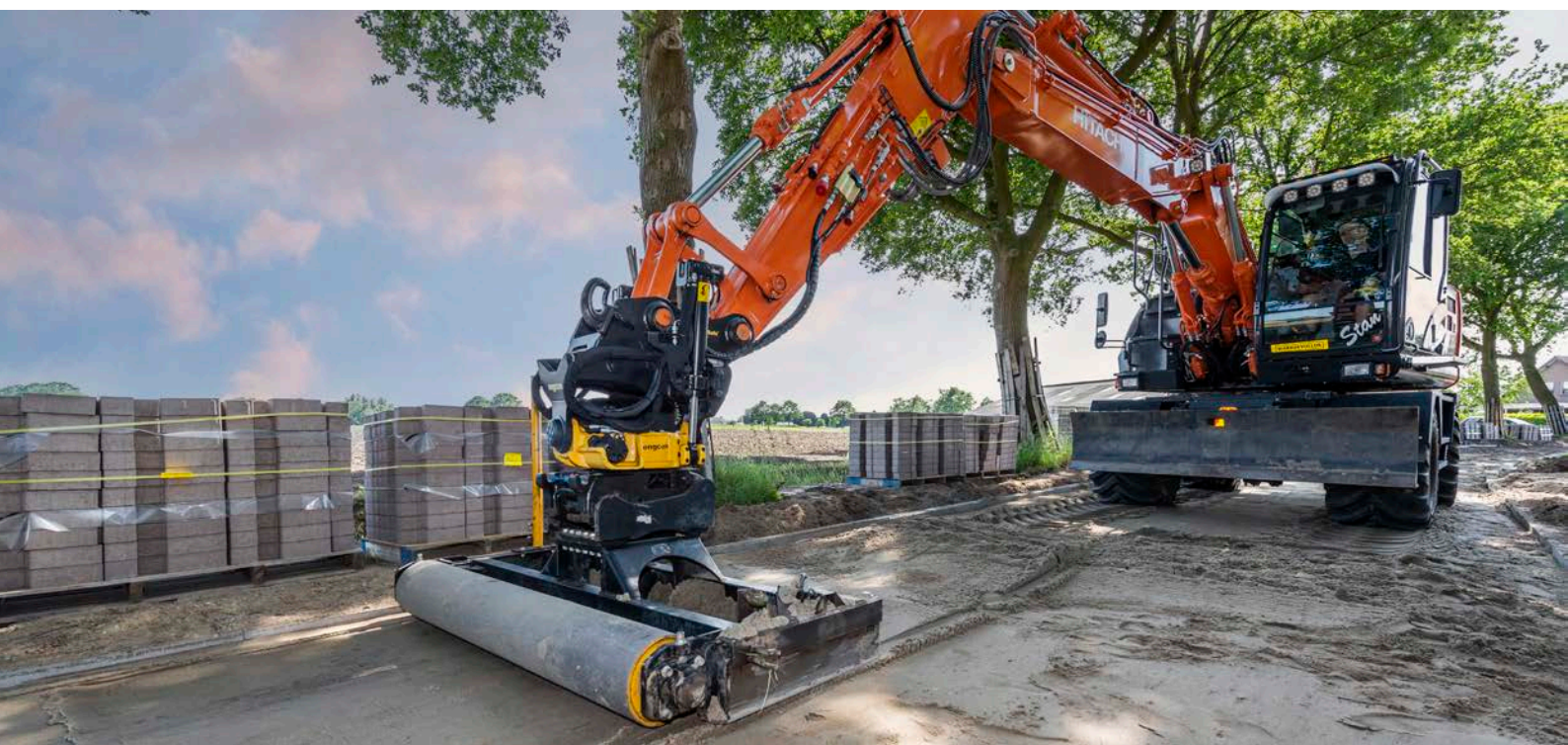
Godet de curage

- ▶ Pour les excavatrices de la classe de poids 1,5 à 33 tonnes.
- ▶ L'arrière de la série de godets adaptés à la pince est doté d'un évidement aligné avec la contre-prise de la pince. Cette conception offre un meilleur support pour les objets saisis tels que les poteaux et les tuyaux.
- ▶ Les angles biseautés permettent d'éviter les collisions, ce qui est particulièrement avantageux lorsque vous creusez le long des murs de maison.
- ▶ Angle adapté au montage d'un tiltrotateur.
- ▶ Autres surfaces d'usure en acier Hardox.
- ▶ Forme conique pour faciliter remplissage et améliorer le vidage.
- ▶ Lames d'attaque et plaques d'usure - dureté 500 Brinell.



Coupe-asphalte

- ▶ Pour les excavatrices de la classe de poids 1,5 à 33 tonnes.
- ▶ Offre des coupes fines et évite les coûts supplémentaires qui surviennent lorsque l'asphalte est déblayée inutilement.
- ▶ Convient pour les coupes précises dans les pelouses et autres endroits où la précision est requise.





Attention ! Vérifiez toujours les consignes de sécurité qui s'appliquent aux porte-fourches de la pelle en question. Les vannes de maintien de charge doivent être utilisées avec les tiltrotateurs. Les tiltrotateurs engcon sont équipés de vannes de maintien de charge sur les vérins d'inclinaison.

Porte-fourches

- ▶ Porte-fourches hydrauliques et mécaniques pour pelles hydrauliques de 2 à 33 tonnes.
- ▶ Des porte-fourches légers sont disponibles pour les pelles hydrauliques de 2 à 6 tonnes.
- ▶ Les porte-fourches hydrauliques sont commandés depuis la cabine grâce au système de raccordement hydraulique rapide EC-Oil.
- ▶ Les supports de fourche mécaniques sont maintenus dans la bonne position avec un loquet solide et la position est ajustée manuellement.
- ▶ Fourches forgées pour une durabilité et une durée de vie accrues.



Lame niveleuse

- ▶ Pour les excavatrices de la classe de poids 2 à 33 tonnes.
- ▶ Pour un nivellement rapide et efficace de grandes surfaces.
- ▶ Disponible en cinq largeurs différentes – couvre la plupart des besoins de nivellement de surface.
- ▶ Le rouleau compacteur est sur roulements à billes et peut être relevé et abaissé pour obtenir le meilleur réglage pour vos besoins du moment.
- ▶ Les lames latérales peuvent être rallongées avec des extensions à visser de 500 mm qui offrent une solution polyvalente.
- ▶ Conception intelligente et flexible avec portail/fixation vissé qui a le même cordon de boulonnage que les autres outils d'engcon.



Dent de déroctage

- ▶ Pour les excavatrices de la classe de poids 1,5 à 33 tonnes.
- ▶ Conçu pour une pénétration en douceur dans les sols gelés et durs.
- ▶ Optimisée pour un couple de cavage optimal dans les matériaux durs.
- ▶ La plaque arrière offre un soutien lors du levier contre des matériaux plus mous.



Accessoires

Système de commande



- ▶ Le système de commande proportionnel DC2 d'engcon convient à la plupart des machines sur le marché.
- ▶ Contrôlez jusqu'à 6 fonctions proportionnelles de série et 14 autres fonctions marche/arrêt via les joysticks engcon.
- ▶ Permet la commande des chenilles et des roues, le déplacement de la flèche, la commande des stabilisateurs et le contrôle des lames.
- ▶ Les paramètres des fonctions et des accessoires peuvent être ajustés avec un téléphone/une tablette Androïde et l'application Microprop via Bluetooth jusqu'à quatre opérateurs différents.



Système de verrouillage



- ▶ Le système de verrouillage intelligent et sécurisé d'engcon est inclus dans l'équipement de base des tiltrotateurs d'engcon et en option pour l'attache rapide.
- ▶ Maniement standardisé pour toutes les marques et modèles de pelle hydraulique.
- ▶ Système de verrouillage avec « auto-guidage ».
- ▶ Équipé de capteurs de contact au sol qui améliorent la sécurité lors du changement d'outil et d'un signal d'avertissement lumineux/sonore lors de l'accouplement.



Module de lumière et de son



- ▶ L'attache rapide sécurisée d'engcon, associée au module de signaux d'avertissement lumineux et sonores, avertit visuellement et auditivement si elle n'est pas correctement connectée.
- ▶ Le module se monte sur le côté gauche du balancier de la pelle et son câblage est intégré dans le câblage du système de commande.
- ▶ Si vous n'utilisez pas le système de commande DC2, vous devez poser le câblage du module de signaux d'avertissement lumineux et sonore jusqu'à la cabine de la pelle hydraulique.



Joysticks



Pour travailler avec une bonne ergonomie et fonctionnalité



Les joysticks pour pelles hydrauliques d'engcon sont confortables, efficaces et fonctionnelles, et répondent aux normes les plus élevées en matière de fonctions de sécurité et de contrôle. Les joysticks d'engcon ont été conçues en collaboration avec des entrepreneurs et des designers industriels. Le joystick peut être équipé de trois molettes et de sept boutons ; deux joysticks apportent deux fois plus. Cela signifie que l'opérateur peut travailler aussi efficacement qu'efficacement que possible et en même temps en douceur, sans mouvements pénibles ni postures de travail inconfortables.

Le joystick comporte un support sur lequel repose le dos de la main, sans gêner les mouvements d'excavation. Le repose-main est flexible et peut être adapté à différentes tailles de mains. Le joystick d'engcon n'est pas seulement ergonomique, il offre également de nouvelles possibilités à l'opérateur. Les molettes du joystick sont maniables avec le pouce, l'index et le majeur, ce qui permet à l'opérateur d'utiliser les six molettes en même temps si nécessaire.

engcon Positioning System

Le système de positionnement engcon, associé au système de guidage de la pelle, réduit le besoin de tracé conventionnel. L'écran d'affichage de commande de l'engin dans la cabine offre à l'opérateur une vue d'ensemble de la zone à excaver. Cela permet à l'opérateur d'excaver exactement la bonne quantité de matériaux, ce qui offre de nombreux avantages.



Les avantages d'ePS

- ▶ Gain de temps.
- ▶ Réduction de la consommation de carburant.
- ▶ Moins d'usure des machines et des équipements.
- ▶ Gagnez du temps pour d'autres équipements, tels que le camion/le dumper.
- ▶ Adapté au système de commande proportionnel d'engcon, mais peut aussi être installé sur d'autres systèmes de commande.
- ▶ Complètement indépendant du modèle ou de la marque de système de commande grâce au câblage prévu.
- ▶ Peut être commandé pré-installé et installé ultérieurement sur tous les tiltrotateurs de modèle l'EC204 et au-dessus.

engcon dispose de capteurs standardisés pour ePS sur les tiltrotateurs EC214-EC233**. Un avantage est que l'angle de rotation et d'inclinaison peut être obtenu pour les systèmes de guidage de la pelle hydrauliques intégrés et installés ultérieurement.* Le fait que les capteurs soient inclus dans l'équipement de base facilite également l'installation ultérieure de l'ePS. Pour les tiltrotateurs EC204 et EC209, l'ePS est disponible en option.

* Réalisable grâce à nos capteurs de contrôle de la machine.
** En fonction du marché. Veuillez contacter votre concessionnaire pour plus d'informations.



Platines



**Platine à boulonner
avec bloc EC-Oil**



**Platine à souder
avec bloc EC-Oil**



Platines pour EC-Oil

- ▶ Pour les excavatrices de la classe de poids 4 à 40 tonnes.
- ▶ Platine godet/outil adaptée pour raccords EC-Oil.
- ▶ Configuration de boulonnage standard adaptée aux outils hydrauliques engcon ou platine soudable.
- ▶ Peut être équipé(e) d'un ou deux blocs EC-Oil.
- ▶ Simple à adapter pour tous les types d'outils hydrauliques.
- ▶ Robuste, fiable et abordable.
- ▶ En acier de haute résistance.



Platines

- ▶ Pour les excavatrices de la classe de poids 1,5 à 33 tonnes.
- ▶ Godets aisément modifiables pour les attaches rapides engcon.
- ▶ Robustes, fiables et d'un bon rapport qualité-prix.
- ▶ Soudés en acier de haute résistance.



Platine EC-Oil



**Adaptez l'équipement
aux outils dont vous
disposez**



Données techniques

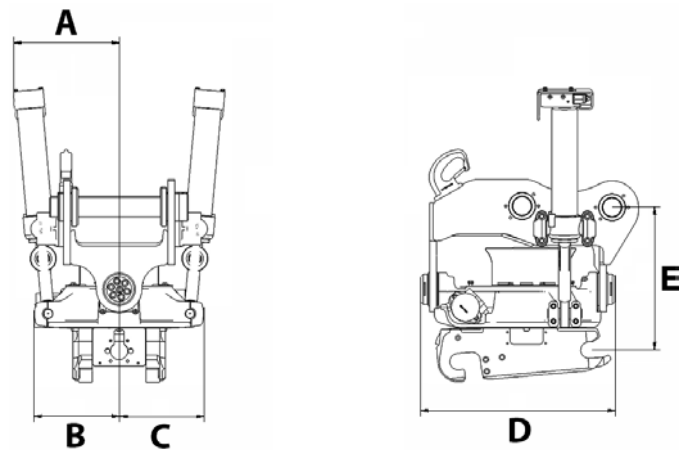
Tiltrotateurs

Caractéristiques	EC02	EC204	EC206	EC209	EC214	EC219	EC226	EC233
Largeur A : (mm)*	180	267	286	277	320	396	426	501
Largeur B : (mm)*	155	161	220	250	285	315	340	385
Largeur C : (mm)*	160	169	219	273	303	310	340	385
Longueur totale D : (mm)*	435	463	500	561	665	737	760	878
Hauteur hors tout E : (mm)*	245	310	380	425	457	480	500	673
Poids : (kg)*	77	116	170	287	385	447	632	812
Inclinaison :	2 x 40°	2x45°	2x45°	2x45°	2x45°	2x45°	2x45°	2x45°
Débit hydraulique recommandé DC2/SS10 (l/min) :	25	30	40	60	80	120	120	120
Débit hydraulique recommandé SS9 inclinaison/rotation : (l/min) :	7/20	10/25	15/30	35/40	35/50	65/70	70/70	70/70
Pression hydraulique max. : (MPa)	22	22	22	22	22	22	22	25
Fixation standard :	S30	S40	S40, S45	S45	S45, S60	S60	S70	S70, S80
Largeur de godet maximale recommandée par engcon : (mm)	900	1 000	1 200	1 300	1 600	1 700	2 000	2 200
Couple de rupture maxi : (kNm)	20	28	45	74	126	186	270	340
Poids du porteur : (t)	1,5–2,5	2–4	4–6	6–9	9–14	14–19	19–26	24–33

* Fixation standard

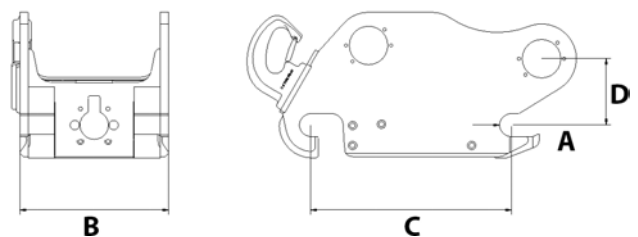
Support de tiltrotateur pour le rangement et le transport

Caractéristiques	
Longueur : (mm)	1 200
Largeur : (mm)	800
Hauteur sans attache : (mm)	150
Poids sans attache : (kg)	82



Les attaches rapides automatiques

Caractéristiques	S40	S45	S60	S70	S80
Diamètre d'axe A : (mm)	40	45	60	70	80
Largeur B : (mm)	200	290	340	450	590
Longueur C : (mm)	300	430	480	600	670
Hauteur hors tout D : (mm)	135	140	170	190	270
Poids* : (kg)	50	100	180	290	370
Pression hydraulique recommandée ouvrir/fermer : (MPa)	21–25	21–25	21–25	21–25	21–25
Pression hydraulique max. : (MPa)	35	35	35	35	35
Poids du porteur : (t)	2–6	6–11	12–19	20–30	27–40

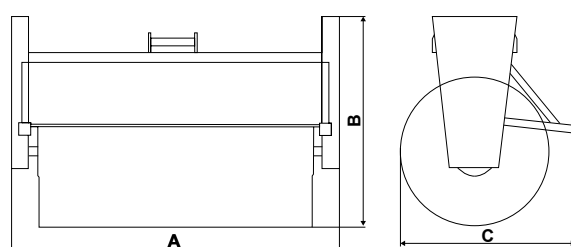


* En fonction du type de fixation

Les caractéristiques techniques peuvent varier. Nous nous réservons le droit d'apporter des modifications sans préavis. Contactez votre agence engcon locale pour toutes questions.

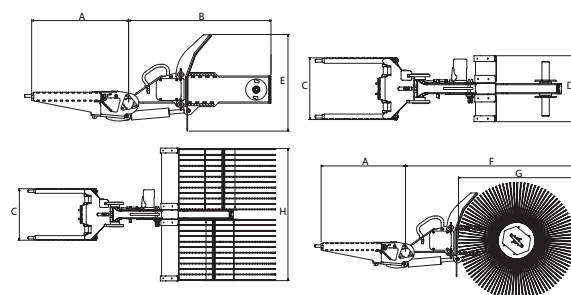
Balayeuses

Caractéristiques	SR800	SR1300	SR1600	SR1800	SR2000
Débit hydraulique min./max. :	20/60	20/60	20/60	20/60	20/60
Poids, hormis attache : (kg)	210	240	260	275	290
Largeur A : (mm)	800	1 300	1 600	1 800	2 000
Hauteur B : (mm)	1 257	1 257	1 257	1 257	1 257
Longueur C : (mm)	1 060	1 060	1 060	1 060	1 060



Balayeuses amovibles

Caractéristiques	SWD40	SWD45	SWD60
Longueur, cassette A : (mm)	451	586	665
Longueur, bras B (mm)*	843	875	975
Largeur, cassette C (mm)	314	362	423
Largeur, protection D : (mm)**	340/1 200	450/1 400	450/1 600
Hauteur, protection E (mm)	660	660	660
Longueur totale max. A+F : (mm)***	1 550	1 710	1 998
Diamètre, rouleau G : (mm)***	600/700	600/700	600/700/915
Largeur, rouleau H : (mm)	340/1 200	420/1 400	420/1 600
Poids maximal : (kg)**	127	186	210
Débit d'huile mini/maxi : (l/min)	20/50	20/60	20/60
Convient aux attaches rapides :	S40	S45	S60



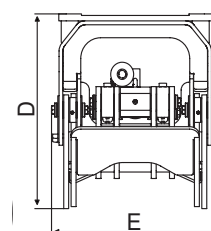
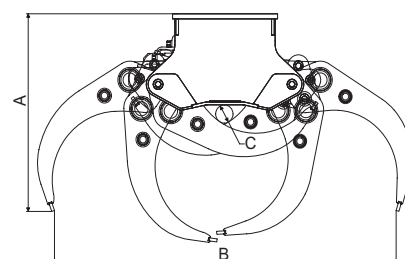
* En version standard

** Selon le modèle de rouleau

*** 915 mm, utilisable uniquement avec un bras long (975 mm)

Grappins à grumes/combéné

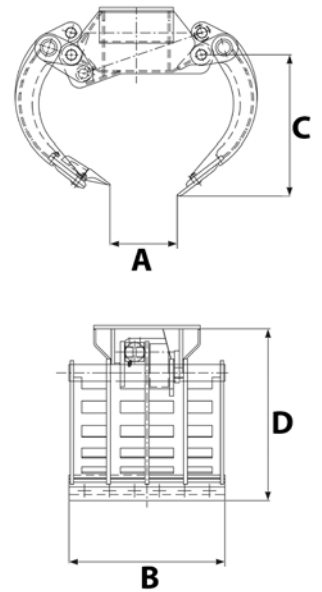
Caractéristiques	TG25HD	TG28HD	TG42HD	TG55HD
Hauteur, complètement ouvert (A) : (mm)	759	889	1 039	1 146
Ouverture maxi B : (mm)	1 450	1 540	2 080	2 510
Ouverture minimum : (mm)	42	93	82	151
Hauteur, complètement fermé D : (mm)	526	659	751	946
Largeur (E) : (mm)	460	595	677	802
Force de serrage (de pointe à pointe) à 21 MPa : (kN)	6,8	12,4	20,4	31,9
Pression hydraulique max. : (MPa)	22	22	22	22
Poids : (kg)	195	360	526	1 070
Zone de préhension C : (m ²)	0,25	0,28	0,42	0,55
Charge maximale : (kg)	3 000	5 000	6 000	10 000
Poids de machine recommandé : (t)	4-9	9-14	12-19	19-33



Grappins pour pierres et le tri

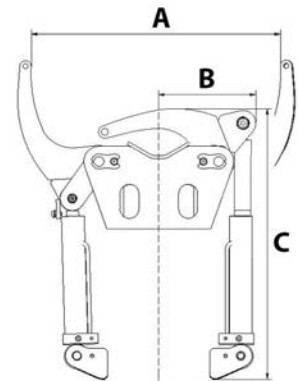
Caractéristiques	SG03	SG06	SG09	SG12	SG19	SG26	SG33
Ouverture max., A : (mm)	750	1 110	1 365	1 660	1 790	1 990	2 575
Ouverture min., A : (mm)	0	0	0	0	0	0	0
Largeur de coupe B : (mm)	400	505	628	715	860	860	1 170
Longueur C : (mm)	490	460	539	680	790	870	1 180
Hauteur D : (mm)	550	580	748	790	960	1 070	1 360
Volume, plaques latérales incluses : (l)	42	83	137	220	336	420	930
Force de préhension : (kN)	5,7	8,7	14	15	19	25	45
Pression hydraulique max. : (MPa)	22	22	22	22	22	22	22
Poids : (kg)*	108	180	268	425	646	755	1 400
Zone de préhension (m ²)	0,12	0,17	0,24	0,34	0,42	0,52	0,85
Poids du porteur : (t)	1,5-3	3-6	6-9	10-12	12-19	18-26	24-33
Tiltrotateur recommandé :	EC02	EC204 EC206	EC206 EC209	EC209 EC214	EC214 EC219	EC219 EC226	EC226 EC233

* En fonction du type de fixation



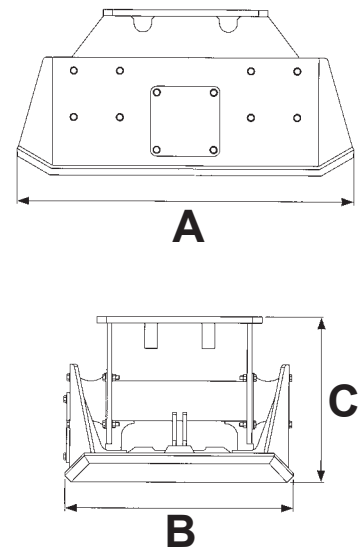
Pince amovible

Caractéristiques	GRD40	GRD45	GRD60	GRD70
Ouverture (A)	430	610	820	950
Largeur B : (mm)	220	270	355	410
Longueur C : (mm)	540	720	870	900
Force de serrage, pointe à pointe, à 3 200 psi : (kN)	1 200	1 500	2 200	2 200
Charge maximale : (kg)	1 000	1 500	2 000	2 000
Poids : (kg)*	45	99	153	169
Pression hydraulique max. : (MPa)	22	22	22	22
Convient aux attaches rapides :	S40	S45	S60	S70



Compacteurs de sol

Caractéristiques	PP3200	PC6000	PC9500
Largeur : (mm)	500-700	720	900
Hauteur (sans attache) : (mm)	590	508	630
Longueur : (mm)	1 000	1 065	1318
Poids (sans attache) : (kg)	470	560	970
Débit hydraulique recommandé, à partir de (l/min)	34	55	65
Surface compactée : (m ²)	0,4-0,56	0,61	0,86
Force de compactage : (kN)	3 200	60	95
Pression hydraulique maximale : (bar)	22	210	210
Pression hydraulique max. dans le circuit de retour : (bar)	2,5	20	20
Fréquence : (Hz)	31	35	35



Grappin à scie

Caractéristiques	MG12	MG12	MG20
Ouverture A, min. : (mm)	82	82	179
Ouverture A, max. : (mm)	1 496	1 496	2 279
Largeur B : (mm)	454	454	531
Hauteur C : (mm)	910	910	1 163
Poids : (kg)	315	315	560
Zone de préhension (m ²)	0,26	0,26	0,52
Pression hydraulique max. : (MPa)	25	25	25
Charge maximale : (kg)	6 000	6 000	10 000
Convient aux attaches :	S45	S60	S70
Poids du porteur : (t)	7–12	12–19	19–26

Porte-fourches (hydrauliques)

Caractéristiques	GHH1200	GHH1200L	GHH1200L
Largeur : (mm)	1 200	1 200	1 200
Fourche : (mm)	125x45x1 200	100x40x1 200	125x45x1 200
Poids : (kg)*	400	260	313
TP500 (t)	4,7	2,9	4,7

* En fonction de l'attache

Porte-fourches léger (hydrauliques)

Caractéristiques	GHH1000L
Poids du porteur : (t)	2–6
Support standard	S40 avec EC-Oil
Poids (kg)	151
Fourche (mm)	80x40x800
Largeur (mm)	1 000
Longueur (mm)	800 (peut également être commandé avec 1 200)
TP500 (t)	2

Godets de tranchée

Caractéristiques	CB01	CB03	CB03	CB05	CB05	CB08	CB10	CB15	CB15C	CB20	CB20	CB25	CB25	CB29	CB29
Volume : (l)	35	90	90	130	130	155	160	350	350	400	400	550	550	800	800
Largeur : (mm)	240	290	290	340	340	400	460	560	300	660	660	600	600	700	700
Poids : (kg)	25	55	55	70	85	95	160	290	255	320	360	590	615	744	777
Attache :	S30	S30	S40	S40	S45	S45	S45	S60	S60	S60	S70	S70	S80	S70	S80
Poids du porteur : (t)	1,5–2	2–4	2–4	4–6	4–6	6–10	8–13	13–17	13–17	17–22	17–22	22–27	22–27	27–33	27–33

Godets de tranchée + larges

Caractéristiques	TB07	TB07	TB09	TB12	TB14	TB16	TB18
Volume : (l)	250	250	350	500	600	700	900
Largeur : (mm)	600	600	700	800	800	900	900
Poids : (kg)	202	213	250	340	510	550	750
Attache :	S40	S45	S45	S60	S60	S60	S70
Poids du porteur : (t)	8–11	8–11	8–11	11–13	13–15	15–17	15–18

Godet de terrassement

Caractéristiques	DB02	DB02	DB03	DB05	DB06	DB07	DB09	DB11	DB12	DB13	DB14	DB16	DB18	DB21	DB26	DB29	DB32
Volume : (l)	70	90	120	160	200	250	350	400	500	600	650	750	900	1 100	1 400	1 600	1 800
Largeur : (mm)	450	550	550	600	600	700	700	700	800	850	900	1 000	1 000	1 100	1 300	1 450	1 700
Poids : (kg)	50	60	75	100	125	210	230	280	330	500	520	600	680	940	1 330	1 440	1 720
Attache :	S30	S40	S40	S40	S40	S45	S45	S45	S60	S60	S60	S60	S60	S70	S70	S70	S80
Poids du porteur : (t)	1,5–3	1,5–3	2–4	4–6	5–7	6–8	8–10	10–12	11–13	11–13	13–16	15–17	17–20	19–22	24–27	27–31	31–33

Godet de tri (SB)

Caractéristiques	SB02	SB02	SB04	SB06	SB06	SB08	SB11	SB14	SB15	SB17	SB20	SB24	SB29
Volume : (l)	90	130	200	300	300	370	500	650	750	900	1 100	1 400	1 600
Largeur : (mm)	900	900	1 000	1 200	1 200	1 300	1 400	1 600	1 600	1 700	1 700	2 000	2 000
Diamètre : (mm)	22	22	22	22	22	30	30	30	45	45	45	45	45
Intervalles : (mm)	40	40	50	50	50	50	50	50	65	70	70	70	70
Poids : (kg)	80	91	144	166	177	292	320	442	628	697	920	1 046	1 268
Attache :	S30	S40	S40	S40	S45	S45	S45	S60	S60	S60	S70	S70	S70
Poids du porteur : (t)	1,5-3	1,5-3	2-4	6-7	6-7	7-9	9-12	13-14	14-16	16-18	18-22	22-26	26-33

Godet de tri (SKB)

Caractéristiques	SKB02	SKB04	SKB06	SKB09	SKB14	SKB17	SKB23	SKB29
Volume : (l)	70	170	220	400	620	850	1 300	1 550
Largeur : (mm)	600	600	800	1 000	1 300	1 300	1 500	1 500
Intervalles : (mm)	44	41	47	51	62	62	62	62
Poids : (kg)	49	108	166	291	496	604	1 072	1 231
Attache :	S30	S40	S45	S45	S60	S60	S70	S70
Poids du porteur : (t)	1,5-3	2-4	6-7	7-12	13-14	16-18	22-26	26-33

Godet de curage

Caractéristiques	GB02	GB02	GB03	GB04	GB05	GB05	GB06	GB06	GB08	GB08
Volume : (l)	90	130	150	200	250	250	300	300	370	400
Largeur : (mm)	900	900	1 100	1 000	1 200	1 200	1 200	1 200	1 300	1 400
Poids : (kg)	75	80	110	135	145	155	155	160	260	260
Attache :	S30	S30	S40	S40	S40	S45	S40	S45	S45	S45
Poids du porteur : (t)	1,5-3	1,5-3	1,5-3	2-4	4-5	4-5	6-7	6-7	7-9	7-9

Caractéristiques	GB11	GB13	GB14	GB15	GB17	GB20	GB24	GB29	GB29
Volume : (l)	450	600	650	750	900	1 100	1 400	1 600	1 600
Largeur : (mm)	1 400	1 600	1 600	1 600	1 700	1 700	2 000	2 000	2 000
Poids : (kg)	320	450	460	660	700	980	1 150	1 460	1 490
Attache :	S45	S60	S60	S60	S60	S70	S70	S70	S80
Poids du porteur : (t)	9-12	12-13	13-14	14-16	16-18	18-22	22-26	26-33	26-33

Lame niveleuse

Caractéristiques	GRB1250	GRB1500L	GRB1500	GRB2000	GRB2500	GRB3000
Largeur (mm) :	1 250	1 500	1 500	2 000	2 500	3 000
Profondeur sans extension (mm) :	962	962	1 000	1 000	1 000	1 000
Hauteur sans attache (mm) :	275	275	387	387	387	387
Diamètre, rouleau (mm) :	178	178	245	245	245	245
Poids (kg) :	195	233	306	482	563	645
Poids du porteur (t) :	2-9	2-11	2-11	2-18	6-30	20-33

Porte-fourches (mécaniques)

Caractéristiques	GH1000	GH1200
Largeur : (mm)	1 000	1 200
Fourche : (mm)	100x40x1 200	125x45x1 200
Poids : (kg)*	180	350
TP500 (t)	2,9	4,7
Poids du porteur (t) :	4-33	4-33

Porte-fourches léger (mécanique)

Caractéristiques	GH1000L
Support standard	S40
Poids (kg)	141
Fourche : (mm)	80x40x800
Largeur : (mm)	1 000
Longueur : (mm)	800
TP500 (t)	2
Poids du porteur : (t)	2-6

Coupe-asphalte

Caractéristiques	TC03	TC06	TC12	TC19	TC33	TC33
Diamètre : (mm)	370	370	470	470	470	470
Profondeur de coupe : (mm)	100	100	150	150	150	150
Poids : (kg)	30	40	55	70	90	110
Attache :	S30/180	S40	S45	S60	S70	S80
Poids du porteur : (t)	3-6	3-6	6-12	11-19	18-33	18-33

Dent de déroctage

Caractéristiques	R06	R06	R12	R19	R26	R26	R33	R33
Hauteur : (mm)	600	600	700	900	1 200	1 200	1 400	1 400
Poids : (kg)	50	65	110	170	370	410	680	720
Attache :	S30	S40	S45	S60	S60	S70	S70	S80
Poids du porteur : (t)	1,5-6	1,5-6	6-12	11-19	11-26	11-26	18-33	18-33

Édition : 202403
No. art. : 900 00 96



engcon France SAS Parc des Érables – Bâtiment C
12 Avenue de Norvège, 91140 VILLEBON-SUR-YVETTE
+33 1 60 79 49 70 | france@engcon.com | www.engcon.com

**CHANGE
THE WORLD OF
DIGGING**