



Lehnhoff[®]
HARTSTAHL

Double Lock

La nouvelle norme de sécurité pour
les attaches rapides hydrauliques



NOUVEAU: Double Lock – Double verrouillage avec sécurité

Standard pour toutes les attaches rapides hydrauliques (HS 01 - HS 25) et entièrement hydrauliques (VL 100 - VL 250)

La nouvelle norme de sécurité „Double Lock“ garantit une sécurité accrue sur les chantiers de construction. En cas de verrouillage incorrect, le système élaboré empêche la chute purement mécanique de l'équipement. Une griffe de sécurité montée au centre entre les griffes de ramassage enferme positivement l'arbre de ramassage immédiatement après l'actionnement de verrouillage et empêche la chute complètement de l'équipement dans n'importe quelle position. La nouvelle cheville-témoin révisée fournit à tout moment des informations sur la position des boulons de verrouillage.

Caractéristiques de sécurité des attaches rapides Double Lock

■ Protection contre la chute purement mécanique

- ▶ Empêche l'équipement de tomber en cas de verrouillage incorrect
- ▶ Robuste, résistant à l'usure
- ▶ Service simple

■ Nouvelles chevilles-témoin

- ▶ Comme indicateur de la position du boulon de verrouillage

■ Certification EuroTest

■ Subventionné par le BG Bau

- Dépasse toutes les normes de sécurités (EN474, ISO13031)



Double Lock - Fonctionnalité



Rétraction habituelle pour le verrouillage



Possibilité de verrouillage incorrect involontaire



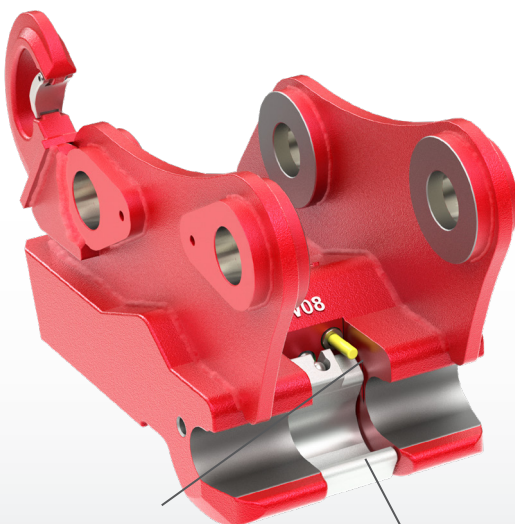
La griffe de sécurité DL empêche l'équipement de tomber



Équipement sécurisé dans n'importe quelle position du cylindre du godet

Verrouillé

Boulons de verrouillage rétractés, griffe supplémentaire Double Lock ouverte

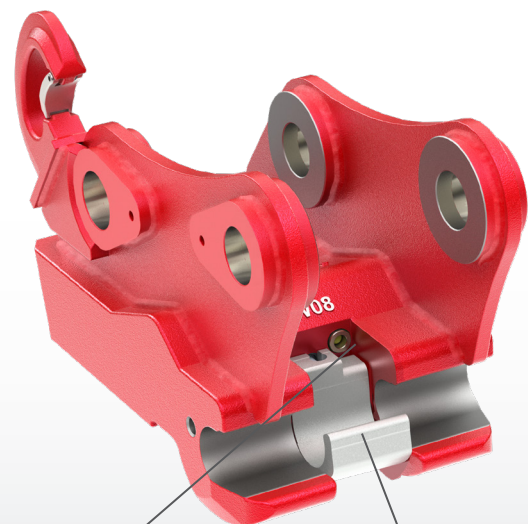


Indicateur de verrouillage optique, Cheville-témoin étendue

Griffe de sécurité ouverte

déverrouillé

Boulons de verrouillage étendus, griffe supplémentaire Double Lock fermée



Indicateur de verrouillage optique, Cheville-témoin rétractée

Griffe de sécurité fermée

Double avantage - Nouvelle génération de boîtier

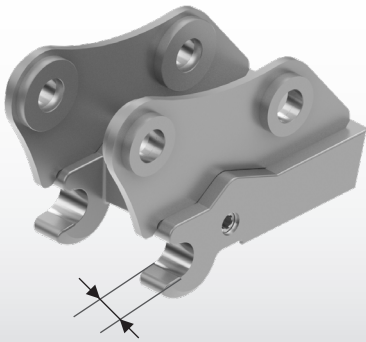
Boîtiers optimisés pour tous les attaches rapides Double Lock avec une compatibilité totale

Au cours du développement du Double Lock, tous les boîtiers ont été optimisés en ce qui concerne le comportement au rodage et à l'usure et la conception compacte, et dans certains cas, le mécanisme de verrouillage a été nouvellement développé.

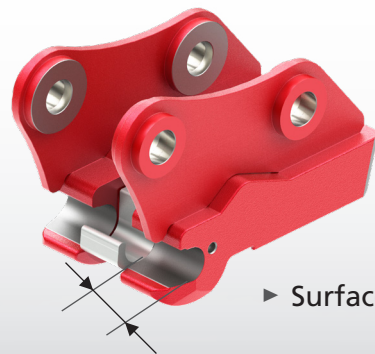
Nouvelles caractéristiques de boîtier des attaches rapides à Double Lock

- **Griffes de ramassage plus larges** ▶ Plus de surface de contact ▶ Moins d'usure
- **Géométrie optimisée des griffes** ▶ Ramassage plus facile des outils
- **Compatible avec les adaptateurs Lehnhoff existants**

Exemple HS 08 (ancien)



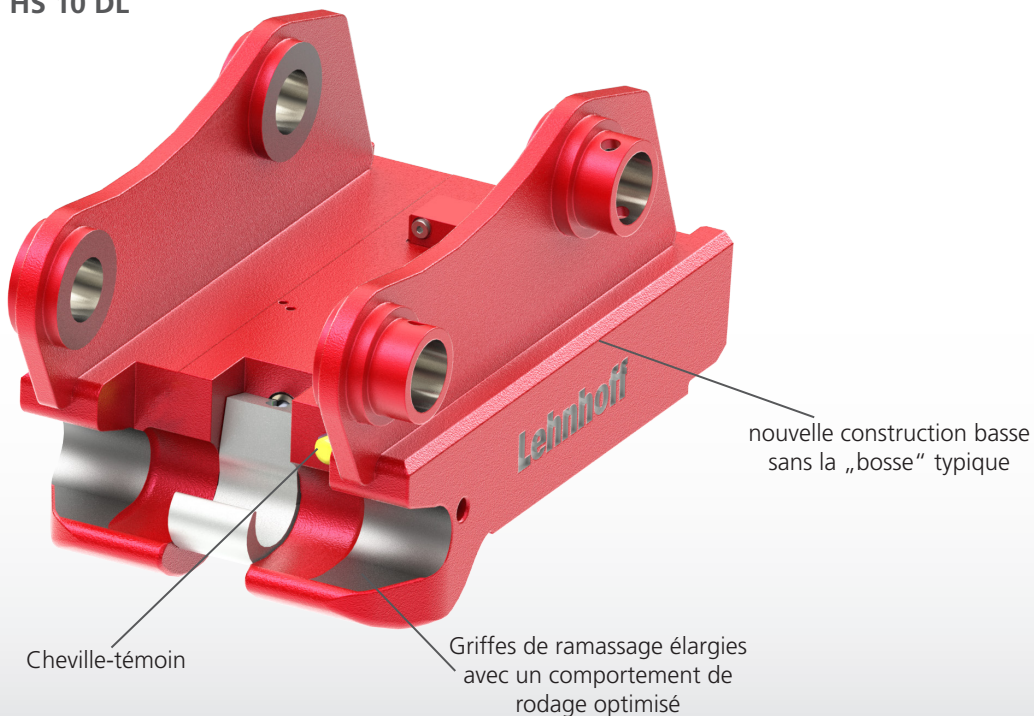
HS 08 DL



Caractéristiques HS 10 - HS 25 / VL 100 - VL 250

- **Nouvelle conception, plus basse** ▶ Possibilité de concevoir des rotateurs / tiltrotators plus compacts
- **Couvercle de fermeture, renforcé et protégé**
- **Mécanisme de verrouillage nouvellement développé**
- **Nouveau déverrouillage d'urgence**

Exemple HS 10 DL



Vue d'ensemble d'attaches rapide Double Lock

	Attaches rapides hydrauliques						Attaches rapides entièrement hydraulique		
	HS 01 DL	HS 03 DL	HS 08 DL	HS 10 DL	HS 21 DL	HS 25 DL	VL 100 DL	VL 210 DL	VL 250 DL
La classe des pelles	0,5 - 1,9 t	2,0 - 6,0 t	6,1 - 12 t	12 - 19 t	19 - 28 t	28 - 38 t	12 - 19 t	19 - 28 t	28 - 38 t
Longueur (mm)	235	295	400	520	545	545	520	ca. 960	ca. 1020
Largeur (mm)	180	200	290	395	495	600	395	600	710
Poids ev. (kg)	15	30	85	170	270	310	270	370	490
Adaptateurs	SW 01	SW 03	SW 08	SW 10	SW 21/25	SW 21/25	SW 10	SW 21/25	SW 21/25
Arbre d'enregistrement Ø (mm)	40	50	60	70	80	80	70	80	80
Pression de déverrouillage min. (bar)	130	160	160	160	180	180	160	180	180
Option crochet charge portable	1 t	3 t	3 t / 5 t	8 t	10 t	10 t	2x 8 t	2x 10 t	2x 18 t
l'élargissement de la surface de contact	+ 50%	+ 20%	+ 70%	+ 30%	+ 10%	+ 20%	+ 30%	+ 10%	+ 20%

Regardez Double Lock en action:

https://www.youtube.com/watch?v=2QzfDA7bZ_Q&t



VL 100 DL

www.lehnhoff.de



Lehnhoff Hartstahl GmbH

Rungsstr. 10-15 . 76534 Baden-Baden, Allemagne
PO Box 11 01 65 . 76487 Baden-Baden, Allemagne

Tel. +49 (0) 72 23 / 966 - 0

Fax +49 (0) 72 23 / 966 - 149

info@lehnhoff.de