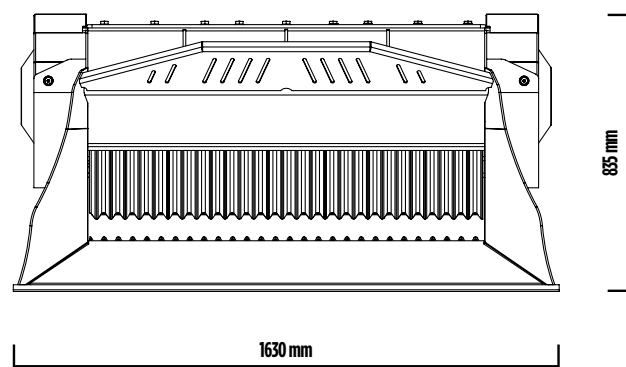
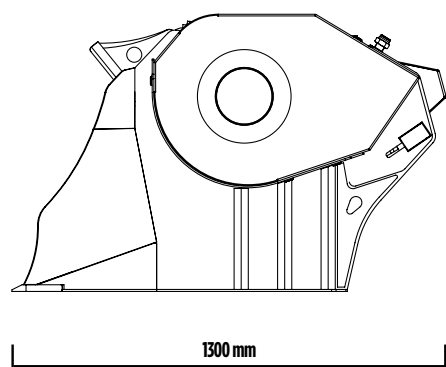
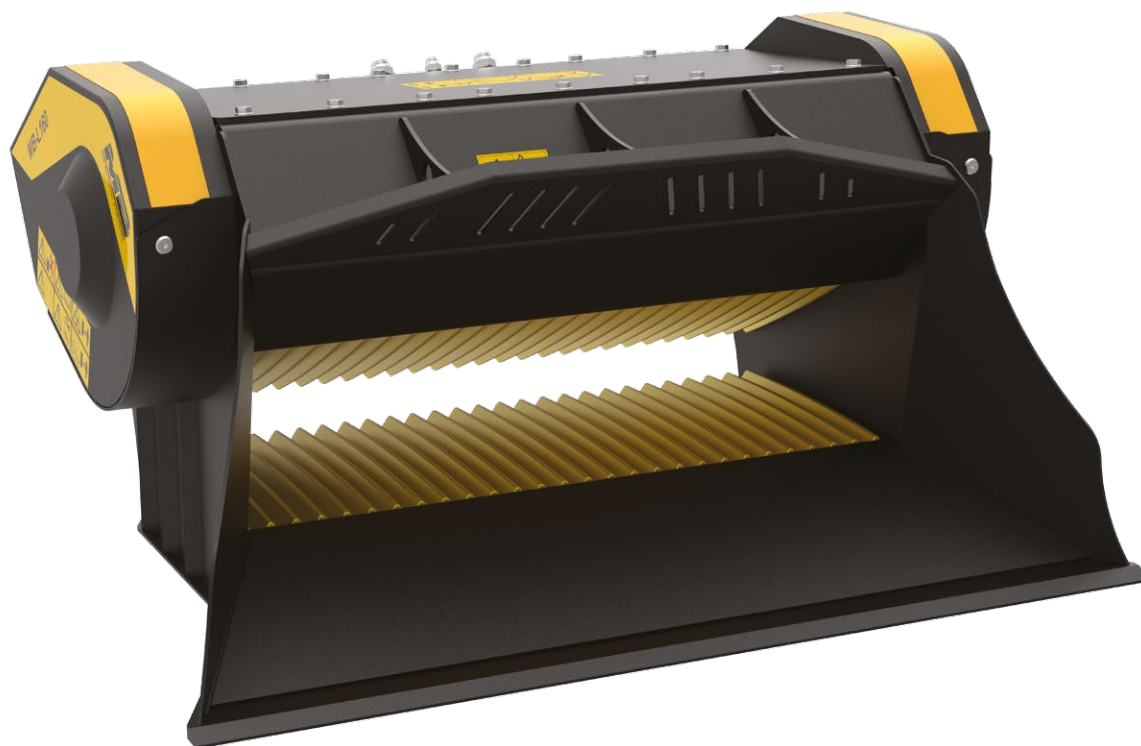


# MB-L160 S2





## MB-L160 S2

Der Backenbrecherlöffel MB-L160 ist ein wahres Juwel der Effizienz und Handlichkeit und wurde entwickelt, um den Ansprüchen der Zerkleinerung mit Radladern, Mini-Radladern und Baggerladern zu entsprechen, wobei die Eigenschaften in Bezug auf die Leistung und die Produktivität, die das gesamte Sortiment von MB auszeichnen, unverändert geblieben sind. Er ist besonders leistungsstark und flexibel und dank seiner kleinen Ausmaße erleichtert er die Montage, wodurch die Verwendung vereinfacht wird.



## ZUBEHÖR

EMPFOHLENES ERSATZTEILSET  
BETRIEBSSTUNDENZÄHLER  
BESPRÜHEINHEIT  
24 MONATE GARANTIE

## ANWENDUNGSBEREICHE

RECYCLING  
GROßE BAUSTELLEN FÜR WOHNRAUM  
KLEINE/MITTLERE BAUSTELLEN IN  
GESCHÄFTSFLÄCHEN  
ABRISS

## TECHNISCHE EIGENSCHAFTEN

ARBEITSMASCHINE	LADEKAPAZITÄT	ÖFFNUNG DER BACKEN	REGULIERUNG AUSGANG BRUCHMATERIAL	ABMESSUNGEN
 $\geq 4,50$ Ton  $\geq 7 \leq 10$ Ton	0,35 m <sup>3</sup>	L 1100 H 240 mm	$\geq 15 \leq 60$ mm	1300 x 1630 H 835 mm
ÖLFLUSS	DRUCK	GEGENDRUCK	GEWICHT	HÖCHSTPRODUKTION
110 l/min.	200 bar	20 bar	1,45 Ton	20 m <sup>3</sup> /h