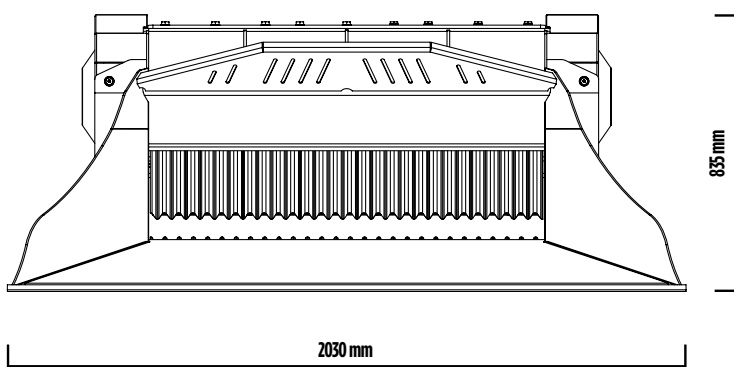
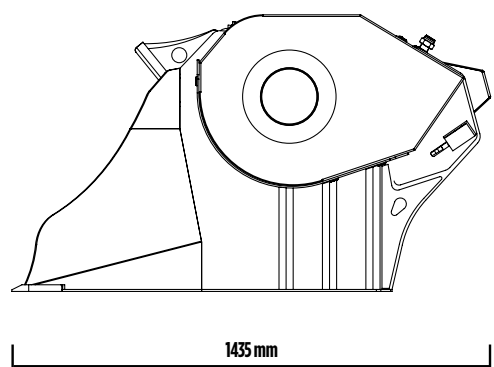
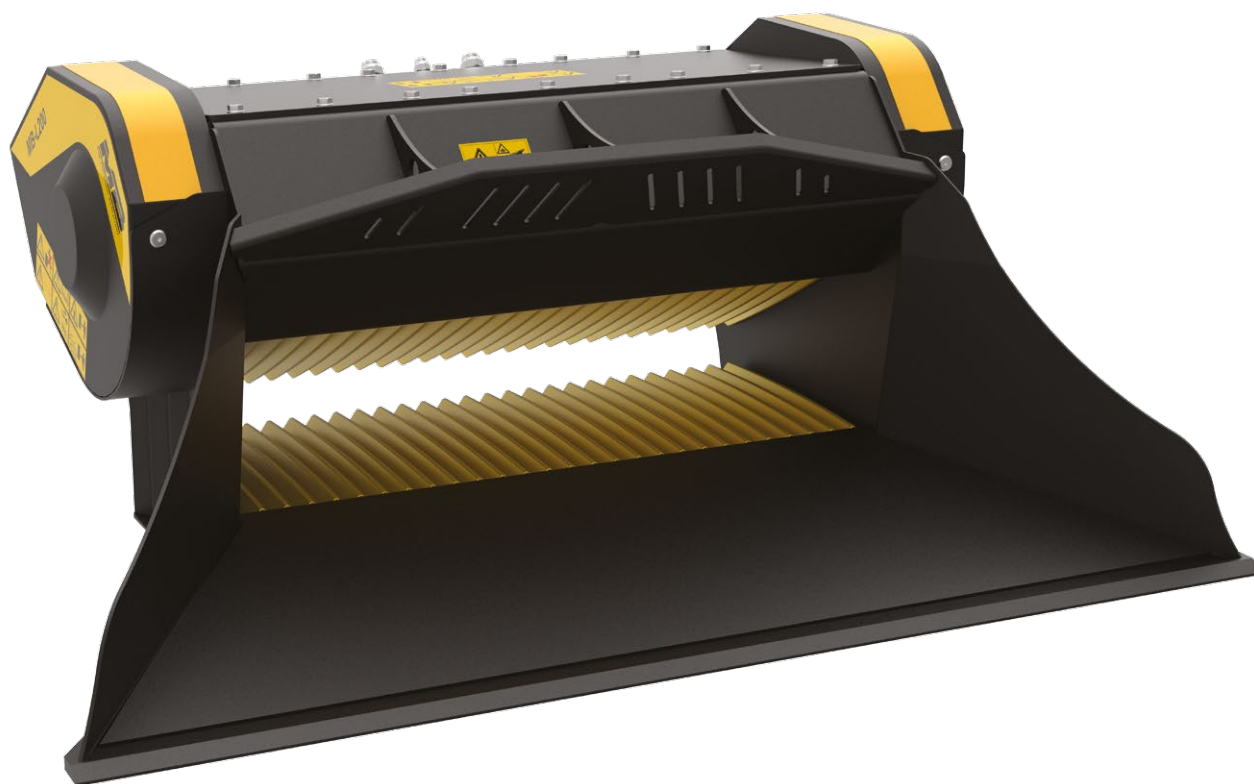


MB-L200 S2





MB-L200 S2

Der MB-L200 ist das größte Modell der Backenbrecherlöffel von MB, die extra für Radlader, Mini-Radlader und Baggerlader entwickelt wurden. Dank seiner Ausmaße ermöglicht er, die höchste Produktivität des Sortiments MB-L zu erreichen und dabei die Eigenschaften in Bezug auf Effizienz und Widerstandsfähigkeit aufrecht zu erhalten, die für alle MB-Produkte typisch sind.



ZUBEHÖR

EMPFOHLENES ERSATZTEILSET
BETRIEBSSTUNDENZÄHLER
BESPRÜHEINHEIT
24 MONATE GARANTIE

ANWENDUNGSBEREICHE

RECYCLING
GROßE BAUSTELLEN FÜR WOHNRAUM
MITTLERE BAUSTELLEN IN GESCHÄFTSFLÄCHEN
ABRISS

TECHNISCHE EIGENSCHAFTEN

ARBEITSMASCHINE	LADEKAPAZITÄT	ÖFFNUNG DER BACKEN	REGULIERUNG AUSGANG BRUCHMATERIAL	ABMESSUNGEN
≥ 6 Ton ≥ 7 ≤ 10 Ton	0,45 m ³	L 1150 H 260 mm	≥ 15 ≤ 60 mm	1435 x 2030 H 835 mm
ÖLFLUSS	DRUCK	GEGENDRUCK	GEWICHT	HÖCHSTPRODUKTION
120 l/min.	200 bar	20 bar	1,50 Ton	22 m ³ /h