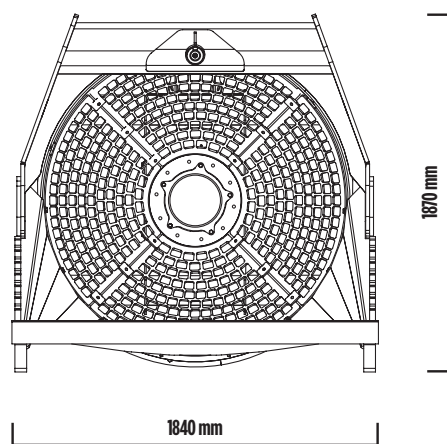
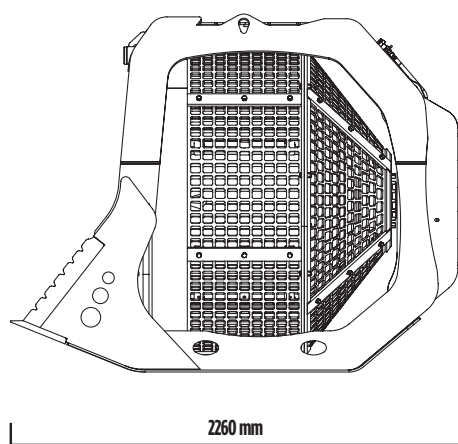


MB-S18 S4





MB-S18 S4

Le godet cribleur MB-S18 a été conçu pour les lieux de petites et moyennes dimensions, où sont exigées des performances de haut niveau et des grandes productions. Indispensable in tutte le situazioni in cui sia necessaria una separazione volumetrica. Ce modèle est doté d'un aimant séparateur qui permet la séparation du fer du matériau criblé de manière rapide et efficace, ainsi que d'un brumisateuse pour l'abattement des poussières dérivant du travail.

SÉLECTION PRIMAIRE DE:

DÉCHET INERTE
MATÉRIAU DE DÉMOLITION
MATÉRIAU DE REMBLAI EXCAVATION
MATÉRIAU D'ASSAINISSEMENT DE TERRAINS
CAILLOUTEUX
CAILLOUX DANS LES COURS D'EAU
DÉBRIS POUR LE NETTOYAGE DES PLAGES
NETTOYAGE PIERRES NATURELLES ET
CAILLOUX

ACCESSOIRES

KIT PIÈCES DÉTACHÉES CONSEILLÉ
RACCORD FIXE
RACCORD RAPIDE FEMELLE
AIMANT SÉPARATEUR
KIT BRUMISATEUR
COMPTEUR
GARANTIE 24 MOIS

DOMAINES D'APPLICATION

RECYCLAGE
CANALISATIONS
GRANDS CHANTIERS URBAINS
CARRIÈRES
MINES

CARACTÉRISTIQUES TECHNIQUES

MACHINE OPÉRATRICE	CAPACITÉ DE CHARGEMENT	PROFONDEUR PANIER	DIAMÈTRE GRILLE	DIMENSIONS
≥ 20 < 35 Ton	2,40 m ³	1220 mm	1600 mm	2260 x 1840 H 1870 mm
DÉBIT HUILE	PRESSION	CONTRE-PRESSION DRAINAGE	POIDS	TOURS/MIN.
120 l/min.	200 bar	-	2 Ton	15/25 min/max