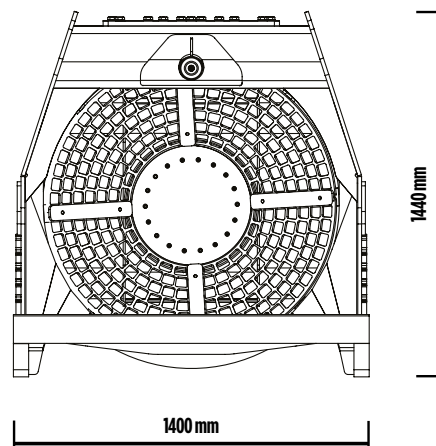
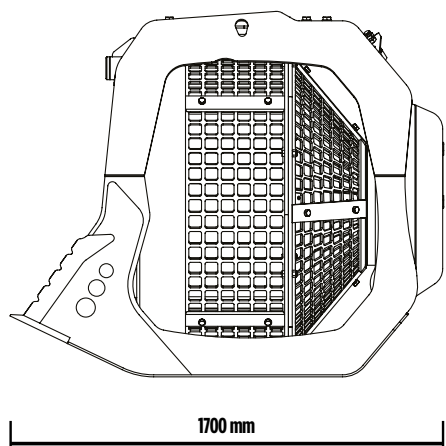
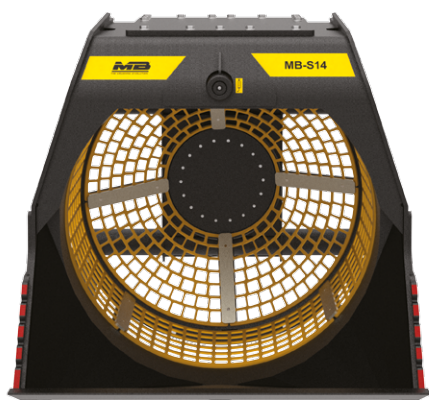


# MB-S14 S4





## MB-S14 S4

Le godet cribleur MB-S14 a été spécialement conçu pour les clients qui exigent des performances de haut niveau dans les chantiers de petites et moyennes dimensions. Compact et facile à transporter grâce à son poids réduit, il est indispensable dans toutes les situations où une séparation volumétrique est nécessaire.

## SÉLECTION PRIMAIRE DE:

DÉCHET INERTE  
MATÉRIAU DE DÉMOLITION  
MATÉRIAU DE REMBLAI EXCAVATION  
MATÉRIAU D'ASSAINISSEMENT DE TERRAINS  
CAILLOUTEUX  
CAILLOUX DANS LES COURS D'EAU  
DÉBRIS POUR LE NETTOYAGE DES PLAGES  
NETTOYAGE PIERRES NATURELLES ET  
CAILLOUX

## ACCESSOIRES

KIT PIÈCES DÉTACHÉES CONSEILLÉ  
RACCORD FIXE  
RACCORD RAPIDE FEMELLE  
COMPTEUR  
GARANTIE 24 MOIS

## DOMAINES D'APPLICATION

RECYCLAGE  
CANALISATIONS  
CHANTIERS URBAINS DE PETITES ET MOYENNES  
DIMENSIONS

## CARACTÉRISTIQUES TECHNIQUES

MACHINE OPÉRATRICE	CAPACITÉ DE CHARGEMENT	PROFONDEUR PANIER	DIAMÈTRE GRILLE	DIMENSIONS
 ≥ 9 < 20 Ton	1,10 m <sup>3</sup>	890 mm	1200 mm	1700 x 1400 H 1440 mm
DÉBIT HUILE	PRESSION	CONTRE-PRESSION DRAINAGE	POIDS	TOURS/MIN.
60 l/min.	150 bar	-	1,10 Ton	15/25 min/max