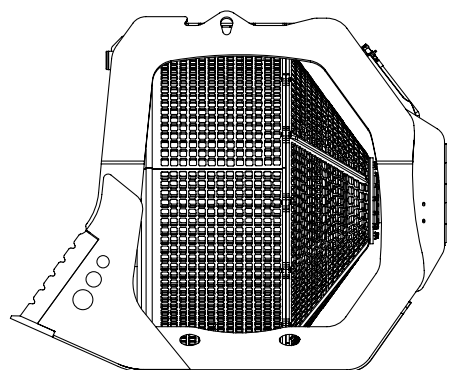
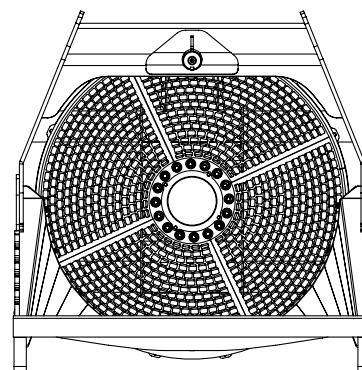


# MB-S23

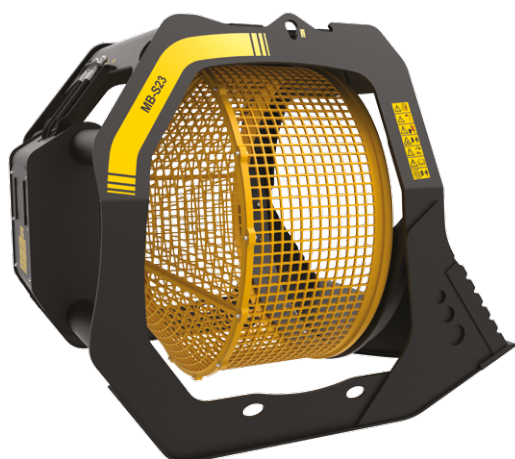


2840 mm



2320 mm

2350 mm



## MB-S23

Le godet cribleur MB-S23, le plus grand de la gamme, permet de cribler des matériaux de différente nature en garantissant des performances remarquables. Il s'agit d'un instrument tenace et particulièrement productif, adapté aux exigences de concassage dans les carrières, les mines et les chantiers de très grandes dimensions. Indispensable dans toutes les situations où une séparation volumétrique est nécessaire.

## SÉLECTION PRIMAIRE DE:

DÉCHET INERTE  
MATÉRIAU DE DÉMOLITION  
MATÉRIAU DE REMBLAI EXCAVATION  
MATÉRIAU D'ASSAINISSEMENT DE TERRAINS  
CAILLOUTEUX  
CAILLOUX DANS LES COURS D'EAU  
DÉBRIS POUR LE NETTOYAGE DES PLAGES  
NETTOYAGE PIERRES NATURELLES ET  
CAILLOUX

## ACCESSOIRES

KIT PIÈCES DÉTACHÉES CONSEILLÉ  
RACCORD FIXE  
RACCORD RAPIDE FEMELLE  
COMPTEUR  
GARANTIE 24 MOIS

## DOMAINES D'APPLICATION

RECYCLAGE  
CANALISATIONS  
GRANDS CHANTIERS URBAINS  
CARRIÈRES  
MINES

## CARACTÉRISTIQUES TECHNIQUES

MACHINE OPÉRATRICE	CAPACITÉ DE CHARGEMENT	PROFONDEUR PANIER	DIAMÈTRE GRILLE	DIMENSIONS
 ≥ 35 Ton	4,30 m <sup>3</sup>	1490 mm	2020 mm	2840 x 2320 H 2350 mm
DÉBIT HUILE	PRESSION	CONTRE-PRESSION DRAINAGE	POIDS	TOURS/MIN.
160 l/min.	320 bar	5 bar	3,75 Ton	15/20 min/max