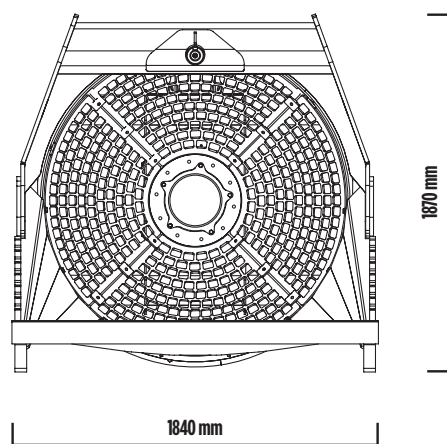
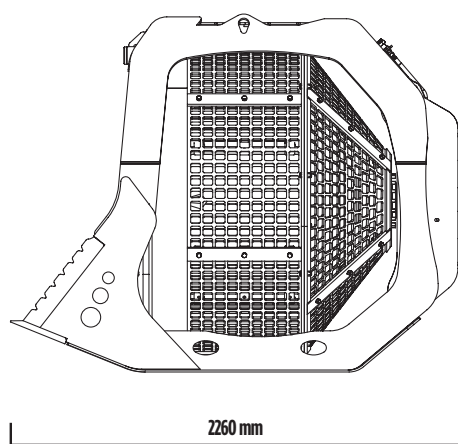


# MB-S18 S4





## MB-S18 S4

Der Sieblöffel MB-S18 wurde für Kontexte mittlerer und großer Dimensionen entwickelt, in denen Leistungen auf hohem Niveau und große Produktionen erforderlich sind. Notwendig in all denjenigen Situationen, wo eine Aussortierung der Volumen benötigt wird. Dieses Modell ist mit einem Magnetabscheider, der auf schnelle und effiziente Weise eine Trennung des Eisens von dem gesiebten Material ermöglicht, und mit einer Besprüheinheit ausgestattet, um den bei der Verarbeitung entstehenden Staub zu bekämpfen.



## ERSTE AUSWAHL VON:

RESTMATERIALS  
ABBRUCHMATERIAL  
MATERIAL ZUM AUFFÜLLEN DER GRABUNGEN  
MATERIAL ZUR AUFWERTUNG STEINBÖDEN  
WASSERSTEINE  
GERÖLL ZUR REINIGUNG VON STRÄNDEN  
AUSSIEBUNG VON NATURSTEINEN UND  
KIESELN

## ZUBEHÖR

EMPFOHLENES ERSATZTEILSET  
FESTER ANSCHLUSS  
SCHNELLANSCHLUSS BUCHSE  
MAGNETABSCHIEDER  
BESPRÜHEINHEIT  
BETRIEBSSTUNDENZÄHLER  
24 MONATE GARANTIE

## ANWENDUNGSBEREICHE

RECYCLING  
KANALISATION  
GROßE STÄDTISCHE BAUSTELLEN  
STEINBRÜCHE  
BERGWERKE

## TECHNISCHE EIGENSCHAFTEN

ARBEITSMASCHINE	LADEKAPAZITÄT	TIEFE DES SIEBS	GITTERDURCHMESSER	ABMESSUNGEN
≥ 20 < 35 Ton	2,40 m <sup>3</sup>	1220 mm	1600 mm	2260 x 1840 H 1870 mm
ÖLFLUSS	DRUCK	LECKOELLEITUNG	GEWICHT	UMDREHUNGEN/MIN.
120 l/min.	200 bar	-	2 Ton	15/25 min/max